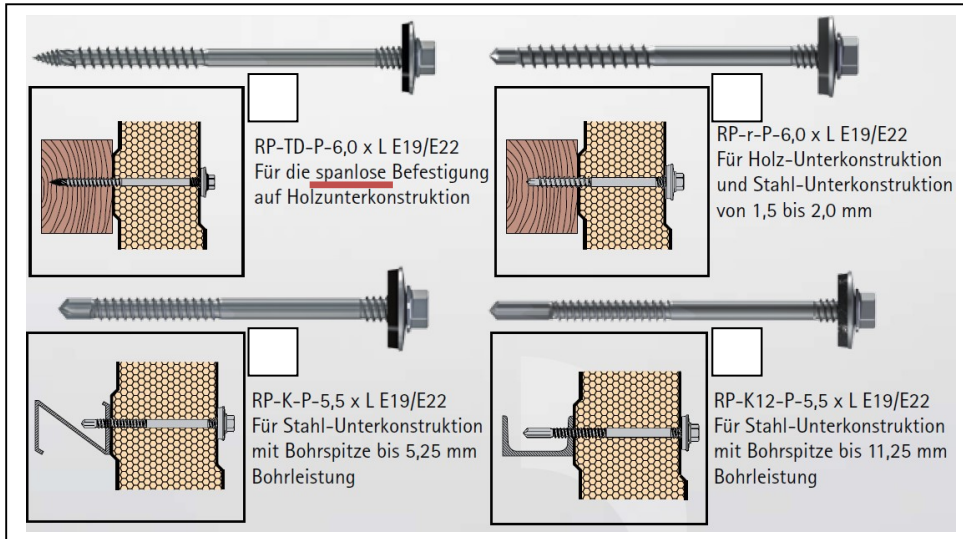


Sandwichplattenschrauben

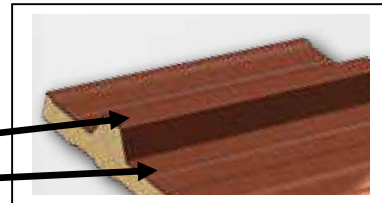
Bestellung Anfrage (bitte ankreuzen, bzw. ausfüllen) :



Sandwichplattenstärke: _____ mm

Wichtig:

Hier ist zu beachten wo geschraubt wird, in die Hochsicke oder Tiefsicke.



Scheibendurchmesser 16mm oder 19mm oder 22mm

In lackiert erhältlich, RAL, NCS oder nach Muster: _____

Kalotte ja nein (bessere Abdichtung fürs Dach). Für die Ermittlung der passenden Kalotte bitte folgende Angaben machen:

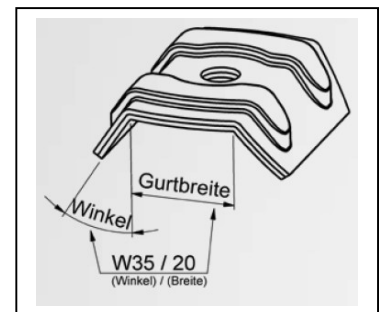
Gurtbreite: _____ mm

Winkel: _____ Grad

oder

Hersteller: _____

Profilbezeichnung: _____



Menge Sandwichplattenschraube: _____



Menge Überlappungsschraube : _____

Besteller / Kundennummer / Wunsch Liefertermin