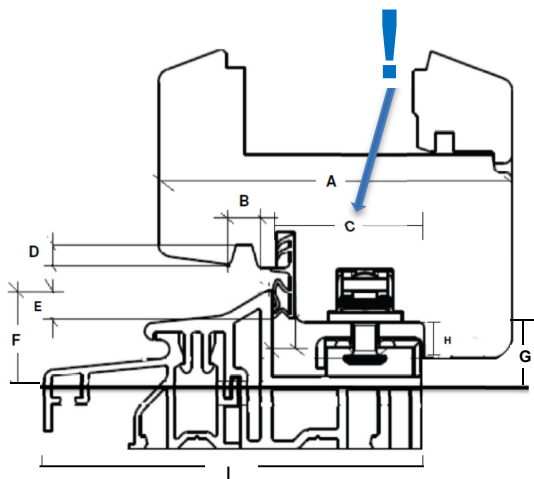


24h-shop: topf-online.de  
Fon: 04841/789-0  
Fax: 04841/789-10

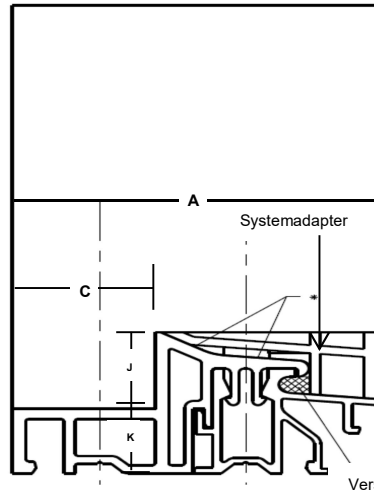
seit 1835 ...einfach besser!

## Bodenschwelle für Holz Drehkipptür, Barrierefrei!

Flügel:



Rahmen:



- A = Profildicke 68 oder 78mm
- B = Wasserabreissnut Breite 7mm
- C = Falztiefe+Dichtung 26 oder 30mm
- D = Wasserabreissnut Höhe 5mm
- E = Dichtungsauflage 6mm
- F = Barrierefreies Bauen nach DIN 18024/18025 max. 20mm
- G = Falzlufte 12mm
- H = Anschlagluft 5mm
- I = Schwellentiefe 70 o. 80mm
- J = 19mm
- K = 16mm

Bestellmenge: \_\_\_\_\_ Meter Systembodenschwelle 70mm Länge 6m (VE=30m)  
(Sort.-Nr. 720507) **Für IV68, passt für Falztiefe incl. Dichtung 26mm! (siehe Maß C)**

Bestellmenge: \_\_\_\_\_ Meter Systembodenschwelle 80mm Länge 6m (VE=30m)  
(Sort.-Nr. 720508) **Für IV78, passt für Falztiefe incl. Dichtung 30mm! (siehe Maß C)**

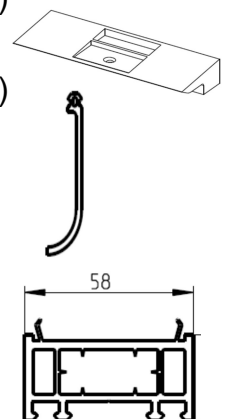
Bestellmenge: \_\_\_\_\_ Stück Systemadapter **IV68** Rahmen+Pfosten (VE=10St)  
(Sort.-Nr. 720522)

Bestellmenge: \_\_\_\_\_ Stück Systemadapter **IV78** Rahmen+Pfosten (VE=10St)  
(Sort.-Nr. 720524)

Bestellmenge: \_\_\_\_\_ Meter Bauanschlußfolie 220mm (VE=25m)  
(Sort.-Nr. 720737)

Bestellmenge: \_\_\_\_\_ Meter Verbreiterungsprofil 30mm 6m (VE=24m)  
(Sort.-Nr. 720730)

Bestellmenge: \_\_\_\_\_ Meter Verbreiterungsprofil 100mm 6,5m (VE=13m)  
(Sort.-Nr. 720733)



Besteller/Kundennummer