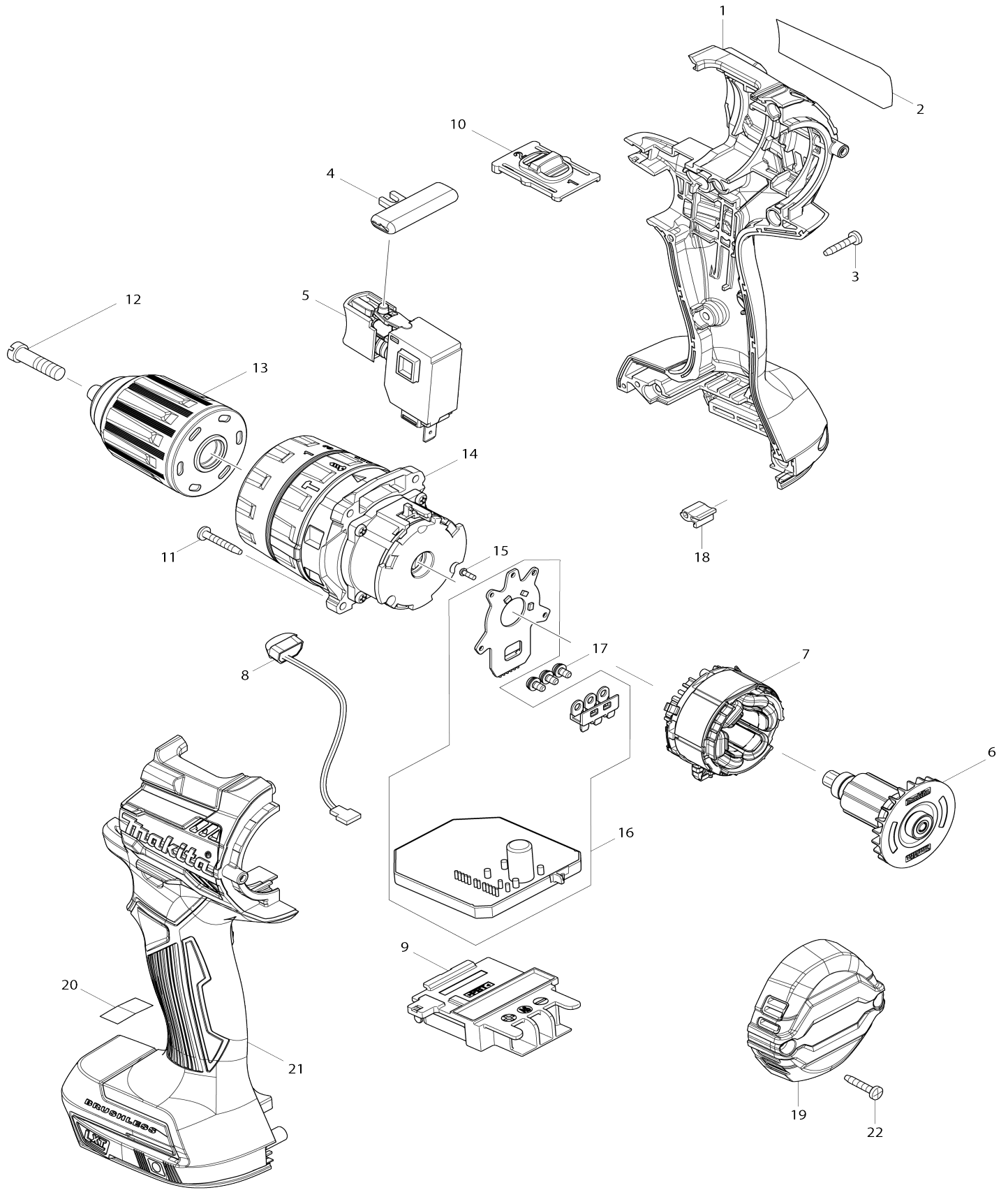


Model No.DHP484 Akku-Schlagbohrschrauber



Model No.DHP484 Akku-Schlagbohrschrauber

Artike l-Nr.	Teile-Nr.	Beschreibung	Austa uschb arkeit	Anzah l	Neu/A lt	Notiz 1	Notiz 2
001	183E71-3	Gehäusesatz		1	*		
C10	263005-3	Gummistift 6		2	*		
C20	252126-6	Sechskant-Sicherungsmutter M4 -7		2	*		
D10		INC. 21					
001-1	183L79-9	Gehäusesatz	<	1			
C10	263005-3	Gummistift 6		2			
C20	252126-6	Sechskant-Sicherungsmutter M4 -7		2	*		
C21	252303-0	Sechskant-Sicherungsmutter M4 -7	O	2			
D10		INC. 21					
002	852L96-7	Typenschild DHP484		1			
003	266429-2	Bindekopf-Blechschaube 3X16		7	*		
003-1	266130-9	Bindekopf-Blechschaube 3X16	O	7			
004	419041-9	Drehrichtungsschalter		1			
005	650710-5	Schalter C3JW-4B		1	*		
005-1	650006-4	Schalter TGRK2-1	O	1			
006	619406-7	Rotor		1	*		
006-1	619406-7	Rotor	O	1			
007	629225-3	Stator		1			
008	620549-0	LED-Schaltung		1			
009	643874-2	Klemme		1			
010	123738-1	Drehzahlumschalthebelbaugrup pe		1			
C10	233438-6	Druckfeder 4		2			
011	251497-8	Bindekopf-Blechschaube 3X20		4	*		
011-1	265D32-0	TAPPING SCREW 3X20	O	4			
012	251468-5	Schlitzflachkopfschraube M6X22		1			
013	766027-7	Schlüsselloses Bohrfutter 13		1			
014	123736-5	Getriebebaugruppe		1	*		
014-1	123953-7	Getriebebaugruppe	<	1	*		
014-2	126729-1	Getriebebaugruppe	<	1	*		
014-3	127499-5	Getriebebaugruppe	<	1			
015	266490-9	Zylinderschraube 2X6		3	*		
015-1	265C47-1	Zylinderschraube 2X6	O	3			
016	620548-2	Controller		1			
017	652069-6	Flachkopfschraube M3X6		3			
018	424517-3	Dämpfer		1			
019	456967-4	Rückabdeckung		1			
021	183E71-3	Gehäusesatz		1	*		
C10	263005-3	Gummistift 6		2	*		
C20	252126-6	Sechskant-Sicherungsmutter M4 -7		2	*		
D10		INC. 1					
021-1	183L79-9	Gehäusesatz	<	1			
C10	263005-3	Gummistift 6		2			
C20	252126-6	Sechskant-Sicherungsmutter M4 -7		2	*		
C21	252303-0	Sechskant-Sicherungsmutter M4	O	2			

		-7				
D10		INC. 1				
022	266429-2	Bindekopf-Blechschrabe 3X16		2	*	
022-1	266130-9	Bindekopf-Blechschrabe 3X16	O	2		
A01	251314-2	Flachrundkopfschrabe M4X12		1		
A02	346317-0	Einhängebügel		1		
A03	784637-8	+/- Einsatz 2-45		1		
F05	191E41-8	Griff Baugruppe Set		1		
A04	821550-0	Stecker-Kunststoffgehäuse (typ 2)		1		
C10	453974-8	Verschluss		4		
A05	450128-8	Kontaktschutzkappe		1		
A06	***DC18RC	Ladegerät DC18RC		1		
D10		COMPO-PARTS				
A07	197600-6	Akkusatz BL1830B		2	*	
A07-1	197600-6	Akkusatz BL1830B	O	2		
A08	837916-4	Tiefziehteil		1		
A09	810B34-5	Hinweisaufkleber DHP484RFJ		1		
A10	810B35-3	Kunststoffgehäuseaufkleber DH P484RFJ		2		
A07	197265-4	Akkusatz BL1840B		2	*	
A07-1	197265-4	Akkusatz BL1840B	O	2		
A09	810B39-5	Hinweisaufkleber DHP484RMJ		1		
A10	810B40-0	Kunststoffgehäuseaufkleber DH P484RMJ		2		
A07	197280-8	Akkusatz BL1850B		2	*	
A07-1	197280-8	Akkusatz BL1850B	O	2		
A09	810B44-2	Hinweisaufkleber DHP484RTJ		1		
A10	810B45-0	Kunststoffgehäuseaufkleber DH P484RTJ		2		

Bitte geben Sie bei Ihrer Bestellung die Teile-Nr. an.

Druckdatum 19.10.2023