



KWS 4511..

mit gewölbter Auflage

KWS 4513..

mit flacher Auflage

mit Stockschraube M10x80

Montage

Der Stützenabstand sollte je nach Belastung und Wandbeschaffenheit 800 - 1200 mm betragen.

Standardausführung

Stahl/Aluminium

aus Stahl mit Aluminium Auflage

silberfarbig einbrennlackiert **.02**

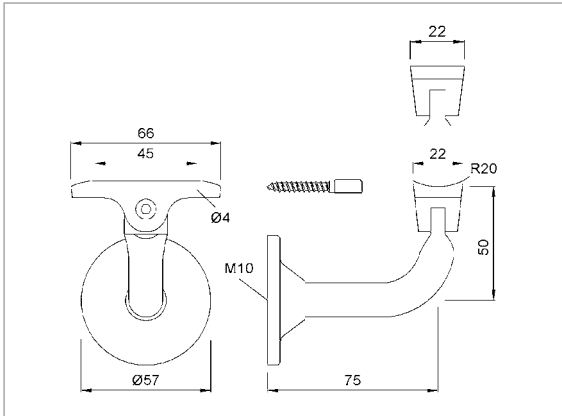
schwarz einbrennlackiert **.03**

farbig pulverbeschichtet **.70**

VE 6 Stück

Stückgewicht

Stahl/Aluminium 0,210 kg



KWS 4512..

mit gewölbter Auflage

KWS 4514..

mit flacher Auflage

Montage

Der Stützenabstand sollte je nach Belastung und Wandbeschaffenheit 800 - 1200 mm betragen.

Standardausführung

Stahl/Aluminium

aus Stahl mit Aluminium Auflage

silberfarbig einbrennlackiert **.02**

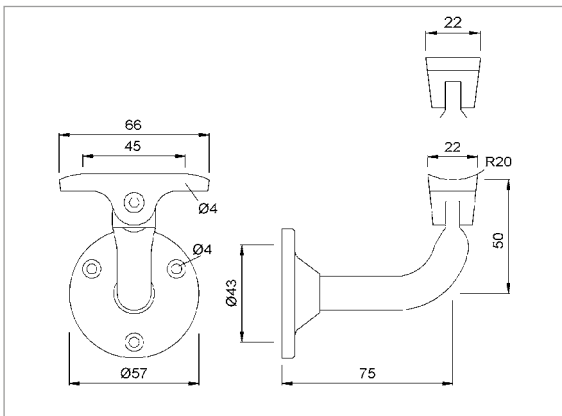
schwarz einbrennlackiert **.03**

farbig pulverbeschichtet **.70**

VE 6 Stück

Stückgewicht

Stahl/Aluminium 0,210 kg



Bestellbeispiel

Stück	Art.-Nr.	Ausf.-Nr.
... Stück	KWS 4511	.02