

brennenstuhl®

**Mobiler LED Strahler · Stativ LED Strahler
Mobile LED Light · Tripod LED Light
Projecteur LED mobile et compact ·
Projecteur LED sur pied télescopique**

JARO

DE	Bedienungsanleitung.....	4
GB	Operating instructions.....	7
FR	Mode d'emploi.....	10
NL	Gebruikshandleiding.....	13
IT	Istruzioni per l'uso.....	16
SE	Bruksanvisning.....	19
ES	Manual de instrucciones.....	22
PL	Instrukcja obsługi.....	25
CZ	Návod k obsluze.....	28
HU	Kezelési útmutató.....	31
TR	Kullanım kılavuzu.....	34
FI	Käyttöohje.....	37
GR	Οδηγίες χρήσης.....	40
RU	Руководство по эксплуатации.....	43
PT	Manual de instruções.....	46
EE	Kasutusjuhend.....	49
SK	Návod na používanie.....	52
SI	Navodila za uporabo.....	55
LV	Lietošanas instrukcija.....	58
LT	Naudojimo instrukcija.....	61

DE	Typ	Netzstecker	Stativ	Nennleistung	Nennspannung	Strom max.	Leistungsfaktor
GB	Model	Mains plug	Tripod	Electrical Power	Nominal voltage	Current max.	Power factor
FR	Type	Fiche secteur	Pied	Puissance nominale	Tension nominale	Courant max.	Facteur de puissance
NL	Type	Netstekker	Statief	Nominaal vermogen	Nominale spanning	Max. stroom	Capaciteitsfactor
IT	Modello	Spina	Stativo	Potenza	Tensione nominale	Flusso luminoso	Fattore di potenza
SE	Typ	Nätkontakt	Stativ	Märkeffekt	Nominell spänning	Max. Ström	Effektfaktor
ES	Tipo	Adaptador de red	Tripode	Potencia nominal	Tensión nominal	Strom max.	Factor de potencia
PL	Typ	Wtyczka sieciowa	Statyw	Moc znamionowa	Napięcie znamionowe	Prąd maks.	Współczynnik mocy
CZ	Typ	Síťová zástrčka	Stojan	Jmenovitý výkon	Jmenovité napětí	Proud max.	Výkonový faktor
HU	Típus	Hálózati csatlakozó dugó	Állvány	Névleges teljesítmény	Névleges feszültség	Áram max.	Teljesítménytényező
TR	Typ	Elektrik fişi	Ayaklık	Nominal güç	Nominal gerilim	Akım maks.	Güç faktörü
FI	Tyyppi	Verkkopistoke	Jalka	Nimellisteho	Nimellisännite	Suurin virta	Tehokerroin
GR	Τύπος	Φίς	Τripοδο	Ονομαστική ισχύς	Ονομαστική τάση	Μέγ. ηλεκτρικό ρεύμα	Συντελεστής ισχύος
RU	Тип	Сетевой штекер	Штатив	Номинальная мощность	Номинальное напряжение	Макс. сила тока	Коэффициент мощности
PT	Tipo	Ficha elétrica	Tripé	Potência nominal	Tensão nominal	Corrente máxima	Fator de potência
EE	Tüüp	Toitepistik	Statiiv	Nimivõimsus	Nimipinge	Max voolupinge	Võimsustegur
SK	Typ	Sietová zástrčka	Stojan	Nominálny výkon	Menovité napätie	Prúd max.	Výkonový faktor
SI	Typ	Vtičnica	Stativ	Nazivna moč	Omrežna napetost	Maksimalna napetost	Faktor moči
LT	Modelis	Tinklo kištukas	Stovas	Vardinė galia	Vardinė įtampa	Maks. srovė	Galios koeficientas
LV	Tips	Kontaktdakša	Statīvis	Nominālā jauda	Nominālais spriegums	Maks. strāva	Jaudas faktors
				W	V~	A	
JARO 1000 M	Schuko			10	220–240	0,08	> 0,5
JARO 1002 M	CH				220–240		
JARO 2000 M	Schuko				220–240		
JARO 2000 T	Schuko	x		20	220–240	0,16	> 0,5
JARO 2003 M	GB				220–240		
JARO 2003 CM	CEE				110–130		> 0,9
JARO 3000 M	Schuko				220–240		
JARO 3000 T	Schuko	x		30	220–240	0,17	> 0,5
JARO 3003 M	GB				220–240		
JARO 3003 T	GB	x			220–240		
JARO 3003 CM	CEE				110–130		
JARO 3003 CT	CEE	x			220–240		
JARO 3002 M	CH				220–240		
JARO 3012 M	CH			30 – 3000K			
JARO 4000 T	Schuko	x		2 x 20	220–240	2 x 0,16	> 0,9
JARO 4003 T	GB	x			220–240		
JARO 4003 CT	CEE	x			110–130		
JARO 5000 M	Schuko				220–240		
JARO 5000 T	Schuko	x		50	220–240	0,25	> 0,9
JARO 5003 M	GB				220–240		
JARO 5003 CM	CEE				110–130		
JARO 5002 M	CH				220–240		
JARO 5012 M	CH			50 – 3000K			
JARO 7000 M	Schuko				220–240		
JARO 7003 M	GB			80	220–240	0,5	> 0,9
JARO 7003 CM	CEE				110–130		
JARO 7002 M	CH				220–240		
JARO 7012 M	CH			80 – 3000K			

Maße Schutzabdeckung	Gewicht	max. projizierte Fläche	Maße	
Protective cover dimensions	Weight	max. projected area	Dimensions	
Dimensions couvercle de protection	Poids	Surface de projection maximale	Dimensions	
Afmetingen veiligheidsplaat	Gewicht	Maximale projectieoppervlakte	Afmetingen	
Dimensioni copertura protettiva	Peso	Massima superficie proiettata	Dimensioni	
Mått på skyddshölje	Vikt	Maximal projektionsyta	Mått	
Dimensiones de la cubierta protectora	Peso	Área rea máxima proyectada	Dimensión	
Wymiary obudowy ochronnej	Ciężar	Maks. powierzchnia oświetlana	Wymiary	
Rozměry ochranného krytu	Hmotnost	Maximální plocha projekce	Rozměry	
Védőfedél méretei	Súly	Maximális bevilágított felület	Méreték	
Koruyucu kapağın ölçüleri	Ağırlık	Azami aydınlatma alanı	Ölçüler	
Suojuksen koko	Paino	Suurin heijastava alue	Mitat	
Διαστάσεις προστατευτικού καλύμματος	Βάρος	Μέγιστη επιφάνεια φωτισμού	Διαστάσεις	
Размеры защитное покрытие	Вес	Максимальная проецируемая площадь	Размеры	
Dimensões da tampa de proteção	Peso	Área rea máxima projectada	Dimensões	
Kaitsekatte mõõtmed	Kaal	Maksimaalne valgustatav pindala	Mõõtmed	
Rozmery ochranného krytu	Hmotnosť	Maximálna plocha projekcie	Rozmery	
Mere zaščite	Teža	Maksimalna projicirana površina	Mere	
Apsauginio gaubto matmenys	Svoris	Maksimalus projekcinis plotas	Matmenys	
Aizsargstikla izmēri	Svars	Maksimāli apgaismotais laukums	Izmēri	
	mm	kg	cm²	mm
	113,6 x 89,6 x 4	1,06 1,34	411,96 411,96	206,5 x 130,5 x 199,5 206,5 x 130,5 x 199,5
	153,6 x 121,6 x 4	1,33 3,43 1,33 1,33	579,47 341,3 579,47 579,47	244,5 x 138,5 x 237 920 x 55 x 1801,5 244,5 x 138,5 x 237 244,5 x 138,5 x 237
	202,8 x 160,8 x 4	2,34 4,4 2,34 4,4 2,34 4,4 2,59 2,59	878,63 594,2 878,63 594,2 878,63 594,2 878,63 878,63	303,5 x 163 x 289,5 1160 x 62 x 1780 303,5 x 163 x 289,5 1160 x 62 x 1780 303,5 x 163 x 289,5 1160 x 62 x 1780 303,5 x 163 x 289,5 303,5 x 163 x 289,5
	153,6 x 121,6 x 4	4,32 4,32 4,32	2x341,3 2x341,3 2x341,3	1070 x 55 x 1627,5 1070 x 55 x 1627,5 1070 x 55 x 1627,5
	213,2 x 161,2 x 4	3,03 4,839 3,03 3,03 3,03 3,03	1030,39 769,7 1030,39 1030,39 1030,39 1030,39	334 x 170,5 x 308,5 1160 x 75 x 1816,5 334 x 170,5 x 308,5 334 x 170,5 x 308,5 334 x 170,5 x 308,5 334 x 170,5 x 308,5
	248,8 x 171,8 x 5	4,68 4,68 4,68 4,68 4,68	1400 1400 1400 1400 1400	402 x 204 x 340 402 x 204 x 340 402 x 204 x 340 402 x 204 x 340 402 x 204 x 340

DE

Bedienungsanleitung Mobiler LED Strahler / Stativ LED Strahler

JARO

Achtung: Lesen Sie vor dem Gebrauch des Strahlers diese Gebrauchsanweisung bitte aufmerksam durch und bewahren Sie sie anschließend gut auf!

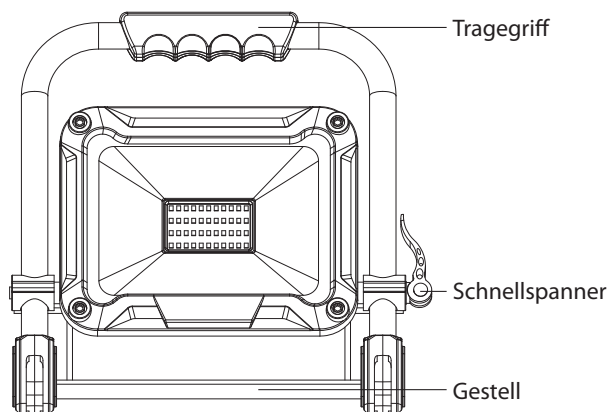
TECHNISCHE DATEN

Schutzklasse:	I
Schutzart:	IP 65
Nennspannung 230 V Versionen:	220-240 V~ 50/60 Hz
Nennspannung 110 V Versionen:	100-130 V~ 50/60 Hz
Anschlussleitung:	H07RN-F 3G1,0
Leistungsfaktor:	siehe Tabelle (Seite 2)

Diese LED-Strahler sind für Beleuchtungszwecke im Innen- und Außenbereich geeignet.

BEDIENUNG

Stellen Sie den Strahler auf eine trockene, ebene Fläche. Der Neigungswinkel des Strahlers lässt sich einstellen. Dazu den seitlichen Schnellspanner lösen, den Leuchtenkopf in die gewünschte Position drehen und den Schnellspanner dann wieder festziehen.



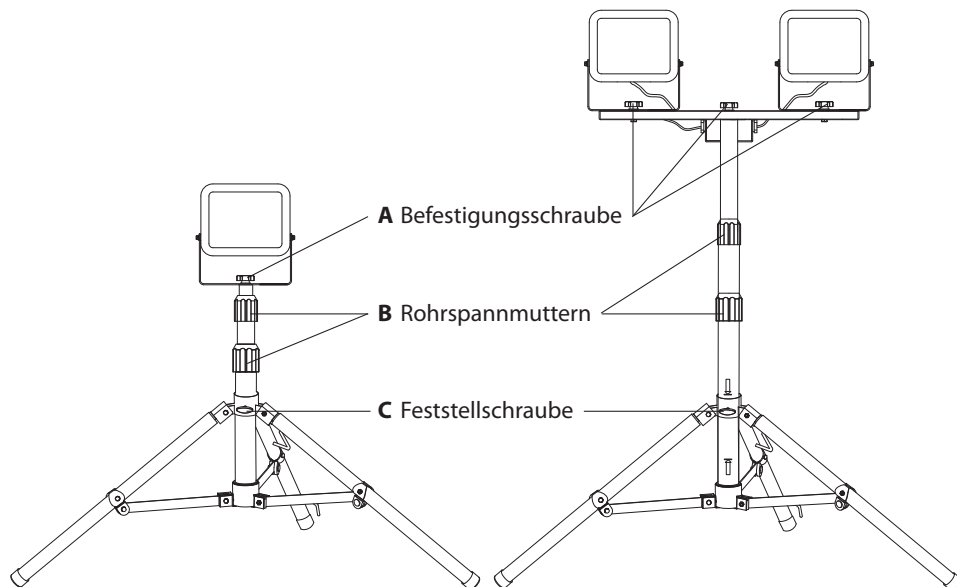
BEDIENUNG STATIV LED STRAHLER

Die Strahler mit der Typbezeichnung „T“ werden mit Stativ geliefert.

Achten Sie dabei unbedingt auf eine ausreichende Standfestigkeit des Stativs und eine feste Montage des Strahlers.

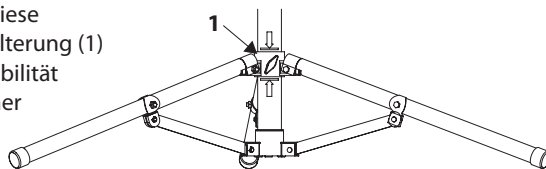
Stativ für Einzelstrahler 20 W: ausziehbar von 75 cm bis 160 cm
 Stativ für Einzelstrahler 30/50 W: ausziehbar von 86 cm bis 152 cm
 Stativ für Doppelstrahler 2 x 20 W: ausziehbar von 82 cm bis 142 cm

MONTAGE DES LED STRAHLERS AUF DEM STATIV



Feststellschraube (C) lösen. Die Standfüße vollständig ausklappen. Anschließend die Feststellschraube (C) wieder anziehen.

Auf dem Rohr befinden sich zwei Pfeile. Diese markieren den Bereich, wo sich die Fußhalterung (1) befinden muss, um eine ausreichende Stabilität des Stativs sicherzustellen. Stellen Sie daher sicher, dass sich die Fußhalterung (1) im Bereich zwischen den Pfeilen befindet.



Den LED-Strahler mit Hilfe der Befestigungsschraube (A) am mittleren Loch des Befestigungsbügels auf dem Stativ befestigen.

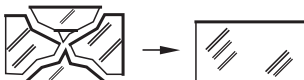
Um die Stativhöhe zu ändern, lösen Sie die Rohrspannmutter (B). Das Stativ bis zur gewünschten Höhe ausziehen und die Rohrspannmutter (B) wieder anziehen.

SICHERHEITSHINWEISE

- Überprüfen Sie vor jedem Gebrauch den Strahler und die Netzanschlussleitung auf etwaige Beschädigungen. Benutzen Sie Ihren Strahler niemals, wenn Sie irgendwelche Beschädigungen feststellen.

Vorsicht! Ein beschädigter Strahler oder eine beschädigte Netzanschlussleitung bedeuten Lebensgefahr durch elektrischen Schlag!

- Die äußere flexible Leitung dieser Leuchte kann nicht ausgetauscht werden; falls die Leitung beschädigt ist, muss die Leuchte verschrottet werden.
- Gültig für Artikel JARO 7000 M / JARO 7003 M / JARO 7003 CM / JARO 7002 M / JARO 7012 M. Wenn die Netzanschlussleitung dieses Gerätes beschädigt wird, muss sie durch den Hersteller oder seinen Kundendienst oder eine ähnlich qualifizierte Person ersetzt werden, um Gefährdungen zu vermeiden.
- Der Strahler muss ordnungsgemäß geerdet werden.
- Der Strahler darf ohne alle ordnungsgemäß angebrachten Dichtungsringe nicht benutzt werden!
- LED-Strahler sind extrem hell. Bitte niemals direkt in das Licht schauen.
- Eine zerstörte Schutzabdeckung muss vor weiterer Benutzung des Strahlers durch eine Original Brennenstuhl Schutzabdeckung ersetzt werden.



- Stellen Sie sicher, dass der Strahler einen sicheren und stabilen Stand hat. Achten Sie darauf, dass das Kabel nicht gequetscht oder anderweitig beschädigt wird.
- Halten Sie Kinder von dem Strahler fern. Kinder können die Gefahr durch den elektrischen Strom nicht einschätzen.

WARTUNG

Die Lichtquelle dieser Leuchte ist nicht ersetzbar; wenn die Lichtquelle ihr Lebensdauerende erreicht hat, ist die gesamte Leuchte zu ersetzen.

REINIGUNG

Verwenden Sie keine Lösungsmittel, ätzende Reinigungsmittel oder ähnliches. Benutzen Sie zur Reinigung nur ein trockenes oder leicht angefeuchtetes Tuch.

ENTSORGUNG



Elektrogeräte umweltgerecht entsorgen!

Elektrogeräte gehören nicht in den Hausmüll!

Gemäß Europäischer Richtlinie 2012/19/EU über Elektro- und Elektronikaltgeräte müssen verbrauchte Elektrogeräte getrennt gesammelt und einer umweltgerechten Wiederverwertung zugeführt werden.

Möglichkeiten zur Entsorgung des ausgedienten Geräts erfahren Sie bei Ihrer Gemeinde- oder Stadtverwaltung.

KONFORMITÄTSERKLÄRUNG

Die Konformitätserklärung ist beim Hersteller hinterlegt.

Adressen

Hugo Brennenstuhl GmbH & Co. KG
Seestraße 1 – 3 · D-72074 Tübingen

H. Brennenstuhl S.A.S.
4 rue de Bruxelles · F-67170 Bernolsheim

lectra-t ag
Blegistrasse 13 · CH-6340 Baar

www.brennenstuhl.com



Operating Instructions Mobile LED Light / Tripod LED Light

JARO

Note: Before use of the floodlight, please carefully read the operating instructions and store them at a proper location!

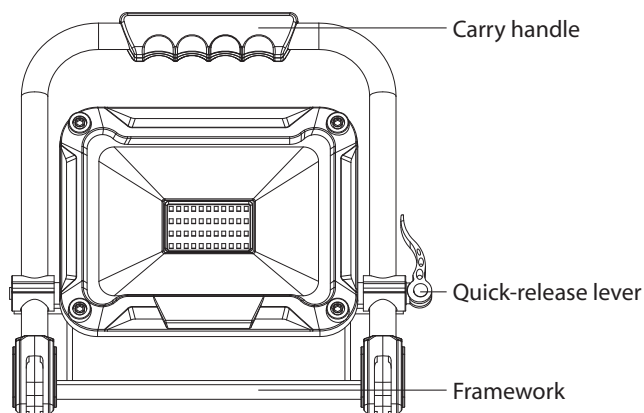
TECHNICAL DATA

Protection class:	I
IP class:	IP 65
Nominal voltage 230 V versions:	220-240 V~ 50/60 Hz
Nominal voltage 110 V versions:	100-130 V~ 50/60 Hz
Connection line:	H07RN-F 3G1,0
Power factor:	see table (page 2)

These LED floodlights are suitable for indoor and outdoor lighting purposes.

OPERATION

Place the floodlight on a dry and level surface. The inclination of the floodlight is adjustable. To do so, loosen the lateral quick release, turn the lamp head into the desired position and lock the quick release again.



OPERATION

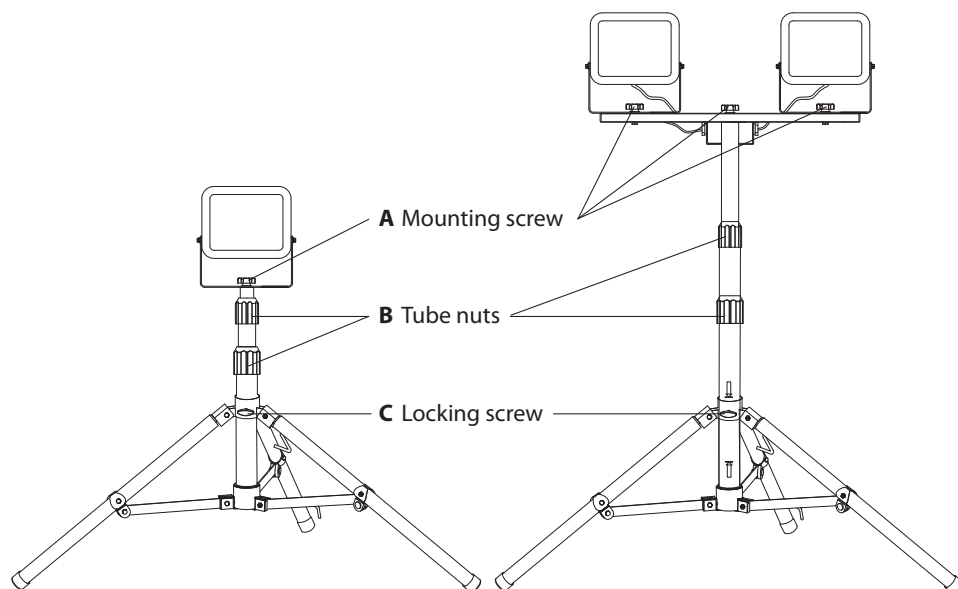
TRIPOD, LED FLOODLIGHT

The floodlight with type designation "T" is supplied with tripod.

In this connection, you must imperatively ensure sufficient stability of the tripod and firm assembly of the floodlight.

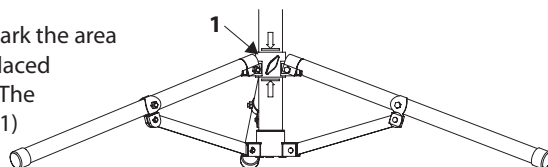
Tripod for individual floodlight 20 W:	extendible from 75 cm to 160 cm
Tripod for individual floodlight 30/50 W:	extendible from 86 cm to 152 cm
Tripod for double floodlight 2 x 20 W:	extendible from 82 cm to 142 cm

ASSEMBLY OF THE LED FLOODLIGHT ON THE TRIPOD



Loosen the locking screw (C). Fold out the feet completely. Afterwards, re-tighten the locking screw (C).

There are two arrows at the tube. These mark the area where the ring of the feet (1) have to be placed to ensure sufficient stability of the tripod. Therefore make sure that the ring of the feet (1) matches inside the arrows area.



Fasten the LED floodlight by means of the locking screw (A) at the central hole of the fastening bracket on the tripod.

To change the tripod height, loosen the tube nuts (B). Extend the tripod up to the desired height and re-tighten the tube nuts (B).

SAFETY INFORMATION

1. Before use, always check the floodlight and the power supply line for any possible damage. Never use the floodlight in case of any damage.

Caution! In case of a damaged floodlight or a damaged power supply line there will be a risk of fatal injury from electrical current!

2. The external flexible cable or cord of this luminaire cannot be replaced. If the cord is damaged, the luminaire should be destroyed.
- 2.1. Valid for articles JARO 7000 M / JARO 7003 M / JARO 7003 CM / JARO 7002 M / JARO 7012 M.
If the external flexible cable or cord of this luminaire is damaged, it shall be exclusively replaced by the manufacturer or his service agent or a similar qualified person in order to avoid a hazard.
3. The floodlight must be grounded properly.
4. The floodlight must not be used without properly attached sealing rings!
5. LED floodlights are extremely bright. Please never look directly into the light.
6. If the protective cover is broken, it should be replaced by an original Brennenstuhl protective cover before further use of the floodlight.



7. Make sure that the floodlight has a safe and stable position.
Make sure that the cables are not crushed or damaged otherwise.
8. Keep the floodlight away from children. Children are not aware of the risks imposed by electric current.

MAINTENANCE

The light source of this lamp cannot be replaced; if the light source has reached the end of its service life, the entire lamp has to be replaced.

CLEANING

Do not use solvents, caustic cleaning agents or similar products. Only use a dry or slightly moistened cloth for cleaning.

DISPOSAL



Dispose of electric appliances in an environmentally friendly manner!

Electric appliances must not be disposed of in household waste!

The European Directive 2012/19/EU on Waste Electrical and Electronic Equipment rules that used electric appliances should be collected separately and recycled in an environmentally friendly manner.

For possibilities of disposal of the used appliance, please contact your local or municipal administration.

DECLARATION OF CONFORMITY

The declaration of conformity is stored at the manufacturer's.

Addresses

Hugo Brennenstuhl GmbH & Co. KG
Seestraße 1 – 3 · D-72074 Tübingen

H. Brennenstuhl S.A.S.
4 rue de Bruxelles · F-67170 Bernolsheim

lectra-t ag
Blegistrasse 13 · CH-6340 Baar

www.brennenstuhl.com

(FR)

Mode d'emploi

Projecteur LED portable / Projecteur LED avec pied télescopique

JARO

Attention : Veuillez lire attentivement le présent mode d'emploi avant utilisation du projecteur et conservez-le ensuite soigneusement.

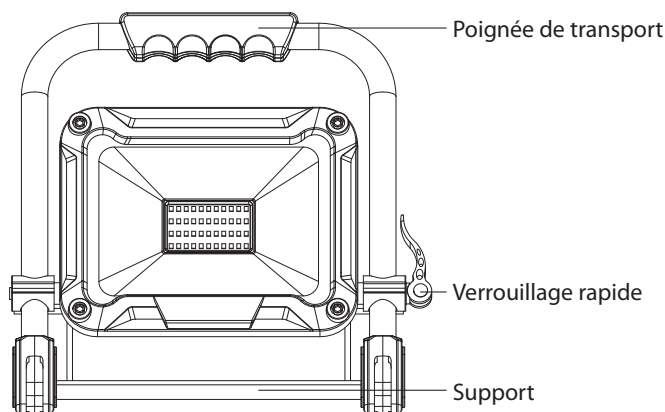
CARACTÉRISTIQUES TECHNIQUES

Classe de protection :	I
Indice de protection :	IP 65
Tension nominale des modèles 230 V :	220-240 V~ 50/60 Hz
Tension nominale des modèles 110 V :	100-130 V~ 50/60 Hz
Câble de raccordement :	H07RN-F 3G1,0
Facteur de puissance :	voir tableau (page 2)

Ces projecteurs LED conviennent pour un éclairage en intérieur et en extérieur.

UTILISATION

Placez le projecteur sur une surface sèche et plane. Le projecteur est réglable avec blocage dans la position choisie. Pour ce faire, desserrez le verrouillage rapide, régler le projecteur dans la position souhaitée et resserrez le verrouillage rapide.



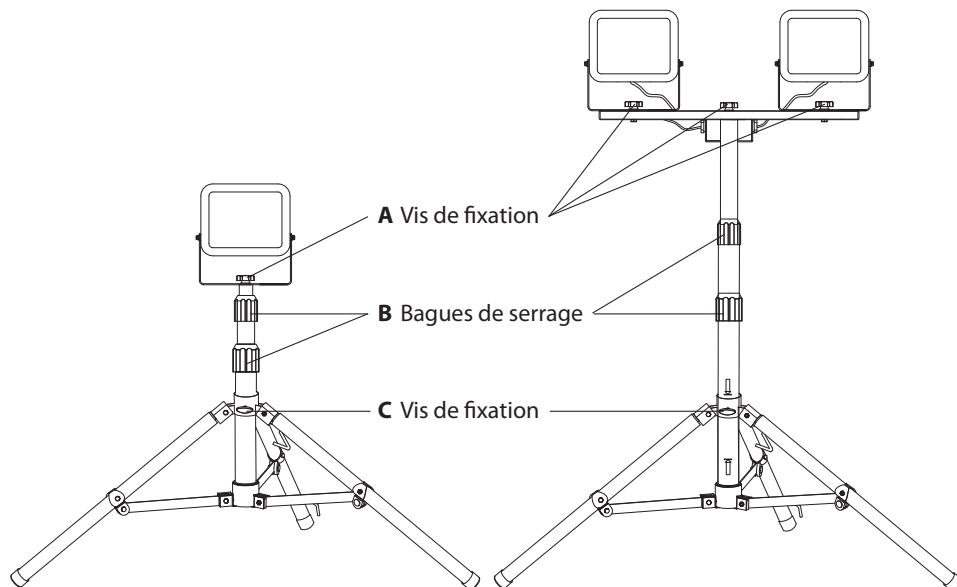
UTILISATION

PROJECTEUR LED AVEC PIED TELESCOPIQUE

Les projecteurs portant la désignation « T » sont fournis avec un pied télescopique. Assurez-vous impérativement de la stabilité du pied télescopique et du bon montage du projecteur.

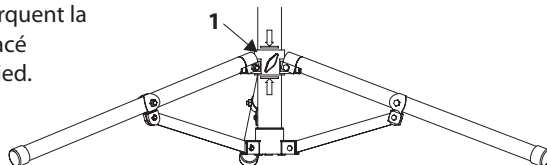
Pied télescopique pour projecteur individuel 20 W : extensible de 75 cm à 160 cm
 Pied télescopique pour projecteur individuel 30/50 W : extensible de 86 cm à 152 cm
 Pied télescopique pour projecteur double 2 x 20 W : extensible de 82 cm à 142 cm

MONTAGE DES PROJECTEURS LED SUR LE PIED TELESCOPIQUE



Desserrez la vis de fixation (C). Dépliez intégralement les pieds.
 Resserrez ensuite la vis de fixation (C).

Il y a deux flèches sur le tube. Celles-ci marquent la zone où la fixation du pied (1) doit être placée pour assurer une stabilité parfaite du trépied. Assurez-vous que la fixation du pied (1) se trouve dans la zone située entre les flèches.



À l'aide de la vis de fixation (A), fixez le projecteur LED sur le pas de vis situé au sommet du tube du pied télescopique.

Pour modifier la hauteur du pied télescopique, desserrez les bagues de serrage (B). Réglez le pied télescopique jusqu'à la hauteur souhaitée et resserrez les bagues de serrage (B).

CONSIGNES DE SÉCURITÉ

1. Avant chaque utilisation, vérifiez que le projecteur et le câble de raccordement ne présentent aucun signe de détérioration. N'utilisez jamais le projecteur si l'appareil est endommagé.

Attention ! Un projecteur ou un câble de raccordement endommagé peut constituer un danger de mort par électrocution.

2. Le câble souple extérieur de cette lampe ne peut pas être remplacé. Si le câble est endommagé, la lampe doit être mise au rebut.
- 2.1. Valable pour les articles JARO 7000 M/ JARO 7003 M/ JARO 7003 CM/ JARO 7002 M/ JARO 7012 M.
Si le câble extérieur souple ou le cordon de ce luminaire est endommagé, il doit être remplacé exclusivement par le fabricant, son service de maintenance ou toute personne de qualification équivalente, cela afin d'éviter tout risque.
3. Le projecteur doit être relié à la terre de manière réglementaire.
4. Le projecteur ne doit pas être utilisé sans joint d'étanchéité monté de manière réglementaire !
5. Les projecteurs LED sont extrêmement clairs. Ne regardez jamais directement dans le faisceau lumineux.
6. Si la vitre de sécurité est endommagée, veuillez la remplacer par une pièce de rechange d'origine Brennenstuhl avant d'utiliser le projecteur.



7. Assurez-vous que le projecteur est posé de manière sécurisée et stable. Veillez à ce que le câble ne soit pas coincé ou n'ait subi aucune détérioration.
8. Tenez le projecteur hors de portée des enfants. Les enfants ne mesurent pas le risque présenté par le courant électrique.

MAINTENANCE

La source lumineuse de cette lampe n'est pas remplaçable. Lorsque la source lumineuse a atteint la fin de sa durée de vie, remplacez l'intégralité de la lampe.

NETTOYAGE

N'utilisez aucun solvant, produit de nettoyage abrasif ou autres produits similaires. Pour le nettoyage, utilisez uniquement un chiffon sec ou légèrement humide.

MISE AU REBUT



Les appareils électriques doivent être mis au rebut conformément aux normes environnementales !

Les appareils électriques ne doivent pas être jetés dans les ordures ménagères.

Conformément à la directive européenne 2012/19/UE concernant les appareils électriques et électroniques, les appareils électriques usagés doivent être collectés séparément dans un bac à recyclage écologique.

Pour connaître les solutions de mise au rebut d'un appareil usagé, adressez-vous à votre administration locale ou communale.

DÉCLARATION DE CONFORMITÉ

La déclaration de conformité est disponible auprès du fabricant.

Adresses

Hugo Brennenstuhl GmbH & Co. KG
Seestraße 1 – 3 · D-72074 Tübingen

H. Brennenstuhl S.A.S.
4 rue de Bruxelles · F-67170 Bernolsheim

lectra-t ag
Blegistrasse 13 · CH-6340 Baar
www.brennenstuhl.com

(NL)

Gebruikshandleiding Mobiele LED-werklamp / Statief LED-werklamp

JARO

Opgelet: Lees voordat u de werklamp gebruikt deze handleiding zorgvuldig door en bewaar ze!

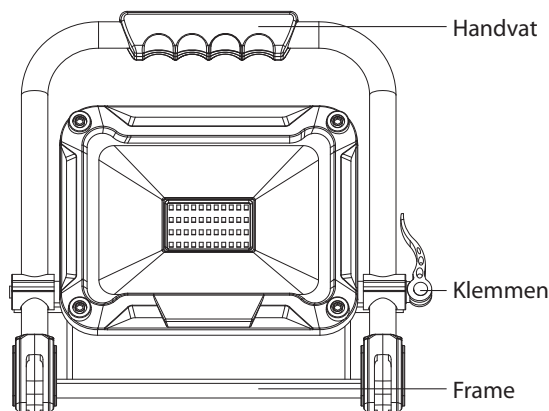
TECHNISCHE GEGEVENS

Beschermingsgraad:	I
Veiligheidsklasse:	IP 65
Nominale spanning versie 230 V:	220-240 V~ 50/60 Hz
Nominale spanning versie 110 V:	100-130 V~ 50/60 Hz
Netkabel:	H07RN-F 3G1,0
Vermogensfactor:	zie tabel (pag. 2)

Deze krachtige LED-werklamp is geschikt als verlichting binnen- en buitenshuis.

BEDIENING

Plaats de lamp op een droog, effen oppervlak. De verlichtingshoek van de lamp kan worden aangepast. Ontgrendel daartoe de laterale klemmen, draai de kop van de lamp in de gewenste positie en vergrendel de klemmen weer.



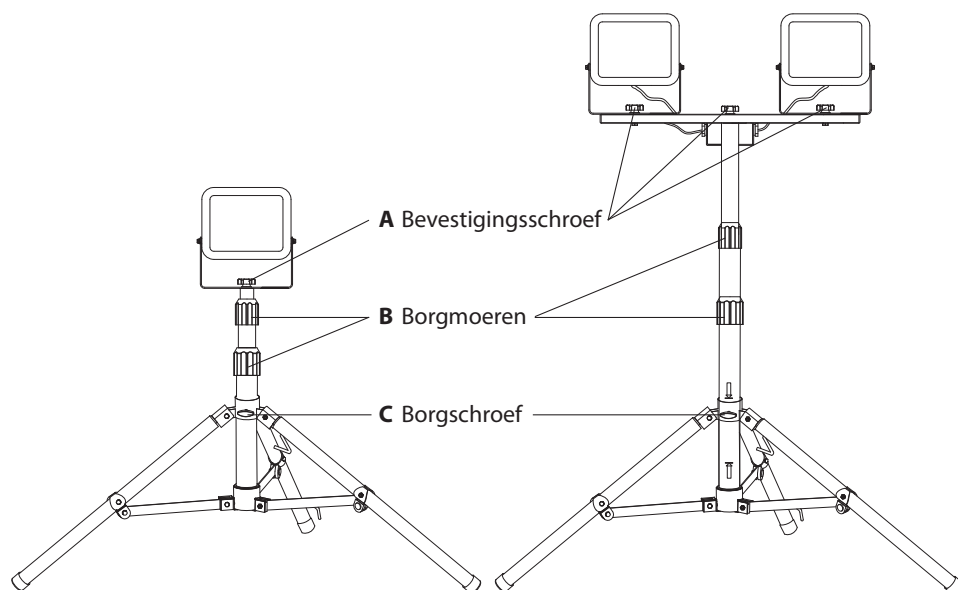
BEDIENING

STATIEF LED-WERKLAMP

De lampen met typeaanduiding "T" worden samen met een statief geleverd. Zorg er daarbij voor dat het statief stabiel genoeg staat en dat de lamp stevig bevestigd is.

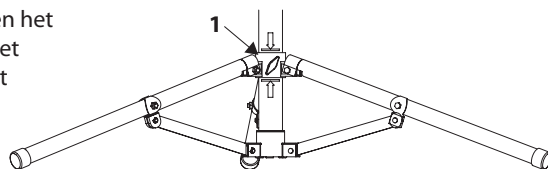
Statief voor individuele werklampen 20 W: uittrekbaar van 75 cm tot 160 cm
 Statief voor individuele werklampen 30/50 W: uittrekbaar van 86 cm tot 152 cm
 Statief voor dubbele werklampen 2 x 20 W: uittrekbaar van 82 cm tot 142 cm

DE LED-WERKLAMP OP HET STATIEF MONTEREN



Draag de borgschroef (C) los. De voet volledig openklappen.
 Draai de schroef (C) weer vast.

Er staan twee pijlen op de buis. Deze geven het gebied aan waar de voetsteun (1) zich moet bevinden om voldoende stabiliteit van het statief te garanderen. Let er daarom op dat de voetsteun (1) zich tussen de pijlen bevindt.



Bevestig de LED-werklamp op het statief met behulp van de bevestigingsschroef (A) in het middelste schroefgat van de bevestigingsbeugel.

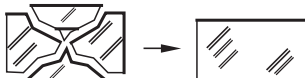
Om de hoogte van het statief te wijzigen, draait u de borgmoeren (B) los. Trek het statief tot de gewenste hoogte eruit en draai de borgmoeren (b) weer vast.

VEILIGHEIDSINSTRUCTIE

1. Controleer vóór elk gebruik de werklamp en het netsnoer op schade. Gebruik de werklamp nooit wanneer u enige schade opmerkt.

Voorzichtig! Een beschadigde lamp of voedingskabel kunnen een elektrische schok veroorzaken en zijn levensgevaarlijk!

2. De buitenste flexibele kabel van deze lamp kan niet vervangen worden; indien de kabel beschadigd is, moet de lamp weggegooid worden.
- 2.1. Geldig voor artikelen JARO 7000 M / JARO 7003 M / JARO 7003 CM / JARO 7002 M / JARO 7012 M.
Om gevaar te voorkomen, mag een beschadigde externe, flexibele kabel van deze lamp alleen door de fabrikant, zijn onderhoudsleverancier of een gelijkwaardig technicus worden vervangen.
3. De schijnwerper dient correct geaard te worden.
4. De schijnwerper mag niet gebruikt worden zonder dat alle afdichtingsringen juist bevestigd zijn!
5. LED-Schijnwerpers zijn extreem helder. Alstublieft nooit direct in het licht kijken.
6. Een beschadigde beschermingsplaat dient voor verder gebruik van de schijnwerper door een originele Brennenstuhl beschermingsplaat vervangen te worden.



7. Controleer of het de werklamp veilig en stabiel staat.
Zorg ervoor dat de kabel niet geklemd raakt of op een andere manier beschadigd raakt.
8. Houd de werklamp buiten het bereik van kinderen. Kinderen kunnen het gevaar van elektrische stroom niet inschatten.

ONDERHOUD

De lichtbron van deze werklamp kan niet worden vervangen. Wanneer de levensduur van de lichtbron vervallen is, moet de volledige werklamp worden vervangen.

REINIGING

Gebruik geen oplosmiddelen, bijtende reinigingsmiddelen of gelijksoortige middelen. Gebruik voor het schoonmaken van de lamp alleen een droge of licht bevochtigde doek.

AFVOER AFVAL



Elektrische apparaten milieuvriendelijk afvoeren!

Elektrische apparaten behoren niet bij het huisvuil!

Volgens Europese Richtlijn 2012/19/EU betreffende elektrische en elektronische apparatuur moeten afgedankte elektrische apparaten gescheiden worden ingezameld en naar een milieuvriendelijk recyclebedrijf afgevoerd worden.

Over mogelijkheden voor het afvoeren van afgedankte apparaten kunt u informatie vragen bij uw gemeente of stadsbestuur.

CONFORMITEITSVERKLARING

De conformiteitsverklaring is beschikbaar bij de fabrikant.

Adressen

Hugo Brennenstuhl GmbH & Co. KG
Seestraße 1 – 3 · D-72074 Tübingen

H. Brennenstuhl S.A.S.
4 rue de Bruxelles · F-67170 Bernolsheim

lectra-t ag
Blegistrasse 13 · CH-6340 Baar
www.brennenstuhl.com

IT

Istruzioni per l'uso Faretto LED mobile / Faretto LED con treppiede

JARO

Attenzione: si prega di leggere attentamente le presenti istruzioni per l'uso prima di utilizzare il faretto e di conservarle con cura!

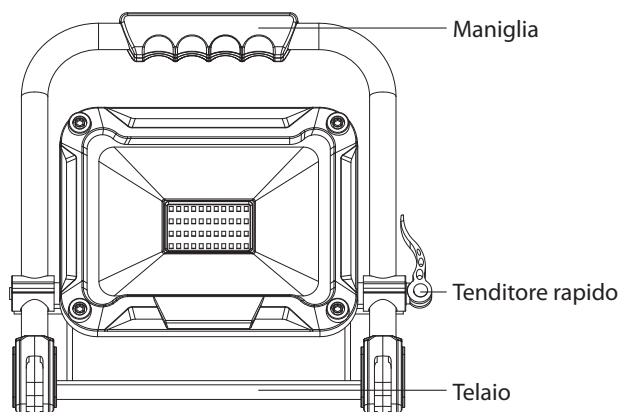
DATI TECNICI

Classe di protezione:	I
Grado di protezione:	IP 65
Versioni tensione nominale 230 V:	220-240 V~ 50/60 Hz
Versioni tensione nominale 110 V:	100-130 V~ 50/60 Hz
Cavo di collegamento:	H07RN-F 3G1,0
Fattore di potenza:	vedi tabella (pagina 2)

Questo faretto LED è idoneo ai fini dell'illuminazione in ambienti interni ed esterni.

UTILIZZO

Collocare il faretto su una superficie asciutta e piana. È possibile regolare l'inclinazione del faretto. Per farlo, allentare il tenditore rapido laterale, ruotare la testa della lampada nella posizione desiderata e riserrare saldamente il tenditore rapido.



UTILIZZO

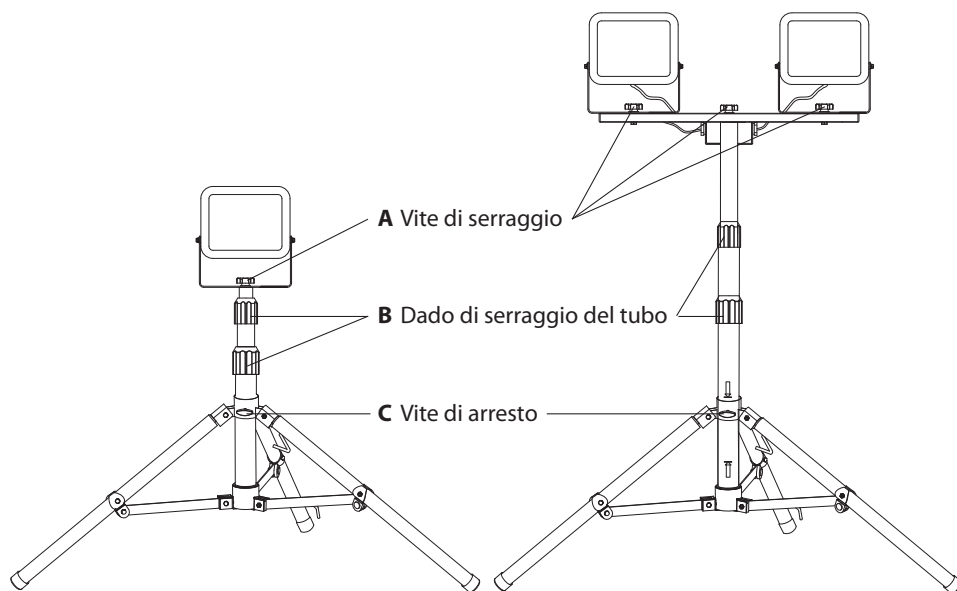
FARETTO LED CON TREMPIEDE

Il faretto con la denominazione del tipo "T" viene fornito con il treppiede.

Si prega di assicurarsi assolutamente che il treppiede sia stabile e il faretto sia stato montato saldamente.

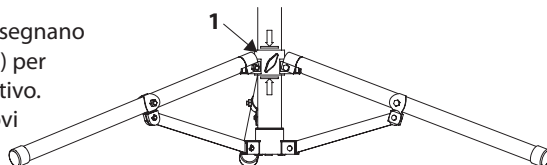
Treppiede per faretto singolo 20 W: estraibile da 75 cm fino a 160 cm
 Treppiede per faretto singolo 30/50 W: estraibile da 86 cm fino a 152 cm
 Treppiede per faretto doppio 2 x 20 W: estraibile da 82 cm fino a 142 cm

MONTAGGIO DEL FARETTO LED SUL TREPPIEDE



Allentare la vite di arresto (C). Aprire completamente i piedini di appoggio.
 Riavvitare infine la vite di arresto (C).

Sul tubo si trovano due frecce che contrassegnano la zona in cui si deve trovare il supporto (1) per garantire una sufficiente stabilità dello stativo. Accertarsi, quindi, che il supporto (1) si trovi nella zona compresa tra le frecce.



Fissare il faretto LED al treppiede con l'ausilio della vite di serraggio (A) tramite il foro centrale del morsetto di serraggio.

Per modificare l'altezza del treppiede, allentare i dadi di serraggio del tubo (B). Estrarre il treppiede fino a raggiungere l'altezza desiderata e riavvitare i dadi di serraggio del tubo (B).

AVVERTENZE PER LA SICUREZZA

1. Prima di ogni uso verificare che il faretto e il cavo di collegamento elettrico non siano danneggiati. Non utilizzare mai il faretto qualora si riscontrino danneggiamenti.
Attenzione! Un faretto o un cavo di collegamento elettrico danneggiati comportano un pericolo di morte per scossa elettrica!

- Il cavo flessibile esterno di questa lampada non può essere sostituito; qualora sia danneggiato, la lampada deve essere rottamata.
- Valido per articoli JARO 7000 M / JARO 7003 M / JARO 7003 CM / JARO 7002 M / JARO 7012 M. Per evitare eventuali pericoli, un cavo esterno flessibile danneggiato di questa lampada deve essere sostituito esclusivamente dal fabbricante, dal suo agente servizio o da un esperto equiparabile.
- È necessario eseguire la messa a terra del faretto in modo conforme.
- Non è possibile utilizzare il faretto senza aver debitamente installato tutti gli anelli di tenuta.
- I faretti LED sono estremamente luminosi. Si prega di non guardare mai direttamente nel flusso di luce.
- Se la copertura protettiva è rotta, essa deve essere sostituita con una copertura protettiva originale Brennenstuhl prima di proseguire con l'utilizzo del faretto.



- Assicurarsi che il faretto sia posizionato in modo sicuro e stabile. Verificare che il cavo non sia schiacciato o danneggiato da altri elementi.
- Tenere il faretto lontano dalla portata dei bambini. I bambini non sono in grado di valutare il pericolo derivante dalle scosse elettriche.

MANUTENZIONE

La fonte luminosa di questa lampada non è sostituibile; al termine della vita della fonte luminosa è necessario sostituire l'intera lampada.

PULIZIA

Non utilizzare solventi, detersivi abrasivi o simili. Per la pulizia utilizzare solo un panno asciutto o leggermente umido.

SMALTIMENTO



Smaltire gli elettrodomestici nel rispetto dell'ambiente!

Non gettare gli elettrodomestici tra i rifiuti domestici!

Ai sensi della direttiva europea 2012/19/UE concernente i rifiuti di apparecchiature elettriche ed elettroniche, è necessario effettuare la raccolta differenziata degli elettrodomestici usati e sottoporli ad uno smaltimento ecocompatibile.

Contattare la propria amministrazione comunale o cittadina per maggiori informazioni riguardo lo smaltimento di apparecchi non più utilizzabili.

DICHIARAZIONE DI CONFORMITÀ

La dichiarazione di conformità è depositata presso il produttore.

Indirizzi

Hugo Brennenstuhl GmbH & Co. KG

Seestraße 1 – 3 · D-72074 Tubinga

H. Brennenstuhl S.A.S.

4 rue de Bruxelles · F-67170 Bernolsheim

lectra-t ag

Blegistrasse 13 · CH-6340 Baar

www.brennenstuhl.com

SE

Bruksanvisning Mobil LED-strålkastare / LED-strålkastare med stativ

JARO

Obs: Innan du börjar använda den här strålkastaren ska du noggrant läsa igenom den här bruksanvisningen och därefter förvara den på en säker och lättillgänglig plats!

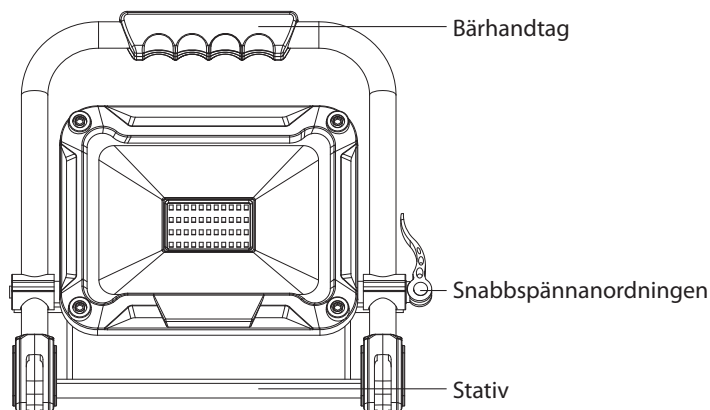
TEKNISK SPECIFIKATION

Skyddsklass:	I
Skyddstyp:	IP 65
Nominell spänning 230 V-versioner:	220-240 V~ 50/60 Hz
Nominell spänning 110 V-versioner:	100-130 V~ 50/60 Hz
Anslutningskabel:	H07RN-F 3G1,0
Effektfaktor:	se tabellen (sidan 2)

Den här LED-strålkastaren är avsedd att användas för inomhus- och utomhusbelysning.

ANVÄNDNING

Placera strålkastaren mot ett torrt och jämnt underlag. Det är möjligt att ställa in lampans lutningsvinkel. Lossa på den sidoliggande snabbspännanordningen, vrid lamphuvudet till önskat läge och dra sedan tillbaka snabbspännanordningen.



ANVÄNDNING

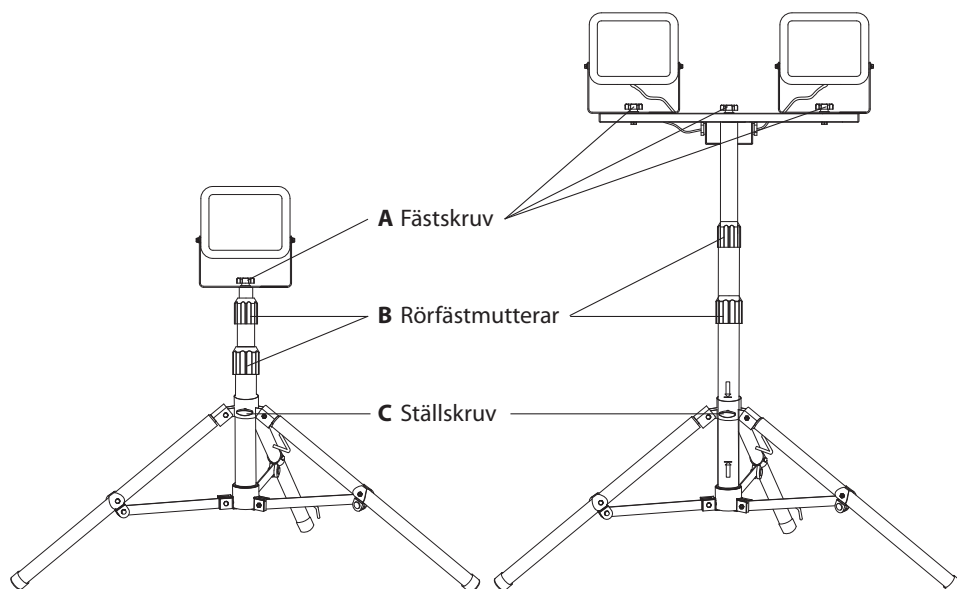
STATIVFÖRSEDD LED-STRÅLKASTARE

Lampor med typbeteckningen "T" levereras med stativ.

Se till att stativet är tillräckligt stadigt för en fast montering av lampan.

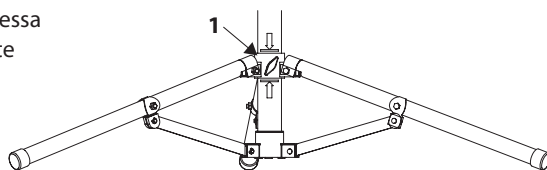
Stativ för enkel strålkastare 20 W: utdragbar från 75 cm till 160 cm
 Stativ för enkel strålkastare 30/50 W: utdragbar från 86 cm till 152 cm
 Stativ för dubbel strålkastare 2 x 20 W: utdragbar från 82 cm till 142 cm

MONTERING AV DEN STATIVFÖRSEDDA LED-STRÅLKASATREN



Lossa på ställskruven (C). Fäll helt och hållet ut stativfötterna.
 Dra sedan tillbaka ställskruven (C).

Det finns två pilar på röret. Med hjälp av dessa märks det område ut där fotfästet (1) måste placeras för att säkerställa att stativet står tillräckligt stabilt. Kontrollera därför att fotfästet (1) är placerat i området mellan de båda pilarna.



Fäst LED-lampan med hjälp av fästskruven (A) i fästbygelns mittenhål på stativet.

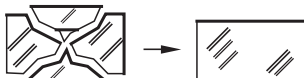
Lossa på rörfästmuttern för att justera stativet (B). Dras ut stativet till önskad höjd och dra tillbaka rörfästmuttern (B).

SÄKERHETSANVISNINGAR

1. Innan du använder strålkastaren ska du alltid kontrollera om det finns några skador på nätkopplingskabeln. Använd under inga omständigheter strålkastaren vid någon typ av skada.

Varning! Om strålkastaren är eller nätkopplingskabeln är skadad riskerar man att få en elstö!

- Man får inte byta ut den ytterst flexibla lampkabeln; om kabeln skulle bli trasig måste man skrota lampan.
1. Giltig för artiklar JARO 7000 M / JARO 7003 M / JARO 7003 CM / JARO 7002 M / JARO 7012 M.
För att förhindra risker får endast tillverkaren, en servicerepresentant eller någon likvärdig fackman byta ut en skadad böjbar ytterkabel för den här lampan.
- Strålkastaren måste vara korrekt jordad.
- Strålkastaren får inte användas utan korrekt festsatta tättningsringar!
- LED-strålkastarens ljus är extremt starkt. Titta aldrig direkt in i lampskenet.
- Om det finns en trasig skyddskåpa måste man börja med att byta ut den mot en originalkåpa från Brennenstuhl innan man fortsätter att använda strålkastaren.



- Kontrollera att strålkastaren står säkert och stabilt.
Var försiktig så att kabeln inte kläms sönder eller skadas på något annat sätt.
- Barn får inte komma i närheten av strålkastaren. Barn kan inte överblicka riskerna med elektricitet.

UNDERHÅLL

Det är inte möjligt att byta ut den här lampans ljuskälla. När ljuskällan har uppnått slutet av sitt serviceliv måste man byta ut hela lampan.

RENGÖRING

Använd inga lösningsmedel, frätande rengöringsmedel eller liknande. Vid rengöring skall endast en torr eller lätt fuktad trasa användas.

AVFALLSHANTERING



Hantera elektronisk utrustning miljövänligt!

Elektronisk utrustning hör inte hemma i hushållsavfallet!

Enligt europaparlamentets och rådets direktiv 2012/19/EU om avfall som utgörs av eller innehåller elektrisk eller elektronisk utrustning måste uttjänta elektriska enheter samlas in separat och återvinnas på ett miljövänligt sätt.

Alternativa bortskaffningsmöjligheter för uttjänt utrustning hittar du hos din kommunala förvaltning.

FÖRSÄKRAN OM ÖVERENSSTÄMMELSE

Försäkran om överensstämmelse förvaras hos tillverkaren.

Adresser

Hugo Brennenstuhl GmbH & Co. KG
Seestraße 1 – 3 · D-72074 Tübingen

H. Brennenstuhl S.A.S.
4 rue de Bruxelles · F-67170 Bernolsheim

lectra-t ag
Blegistrasse 13 · CH-6340 Baar

www.brennenstuhl.com

ES

Manual de instrucciones Foco LED portátil / Trípode para foco LED

JARO

¡Atención: ¡Antes de utilizar el foco lea cuidadosamente las instrucciones de uso y guárdelas para cualquier consulta futura!

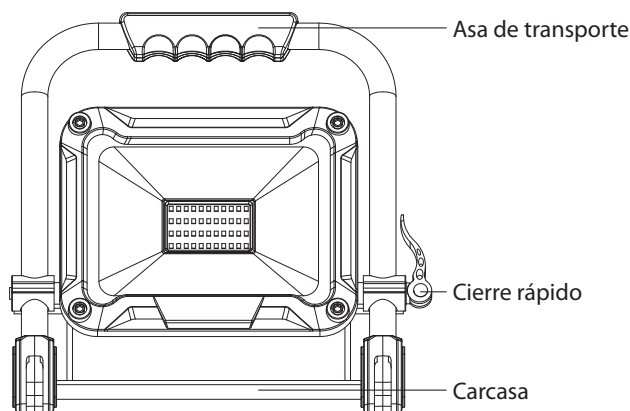
DATOS TÉCNICOS

Clase de protección:	I
Clase de protección:	IP 65
Tensión nominal de 230 V Versiones:	220-240 V~ 50/60 Hz
Tensión nominal de 110 V Versiones:	100-130 V~ 50/60 Hz
Cable de conexión:	H07RN-F 3G1,0
Factor de potencia:	ver tabla (página 2)

Estos focos LED están destinados para la iluminación en interiores y exteriores.

MANEJO

Coloque el foco sobre una superficie seca y plana. El ángulo de inclinación del reflector se puede ajustar. Para ello se debe aflojar el cierre rápido lateral, girar la cabeza de iluminación a la posición deseada y luego volver a apretar el cierre rápido.



MANEJO

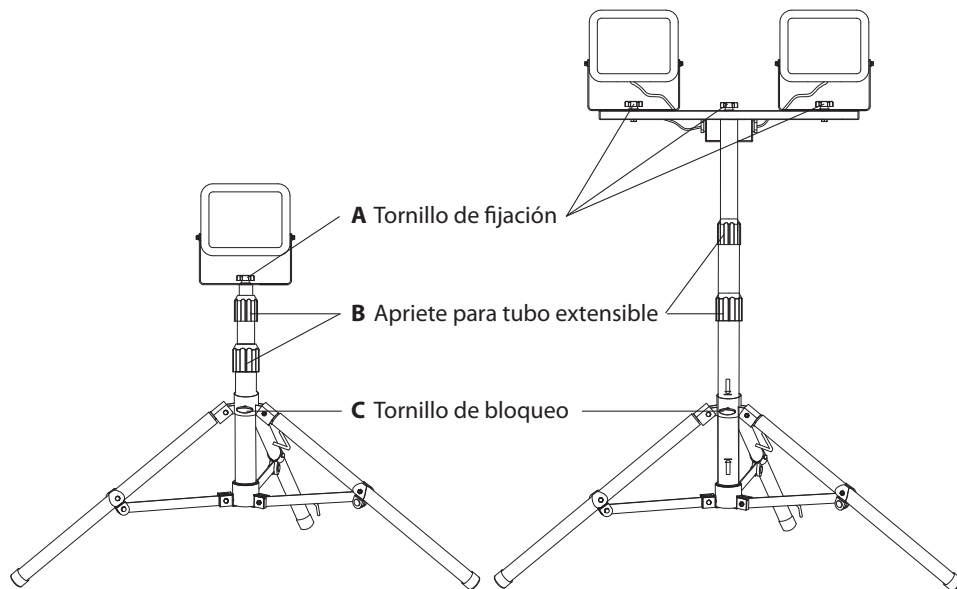
TRÍPODE PARA FOCO LED

El reflector con una designación de tipo "T" se suministran con trípode.

Es necesario asegurarse de que el trípode sea lo suficientemente robusto y de que se realice una instalación bien firme.

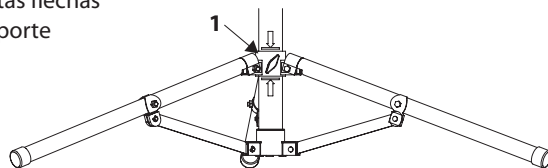
Trípode para un solo foco de 20 W: extensible de 75 cm a 160 cm
 Trípode para un solo foco de 30/50 W: extensible de 86 cm a 152 cm
 Trípode para doble foco 2 x 20 W: extensible desde 82 cm hasta 142 cm

MONTAJE DEL REFLECTOR LED SOBRE EL TRÍPODE



Soltar el tornillo de bloqueo (C). Plegar las patas de soporte por completo. Volver a apretar el tornillo de bloqueo (C).

El tubo viene marcado con dos flechas. Estas flechas marcan el área donde debe ubicarse el soporte base (1) para garantizar la estabilidad suficiente del trípode. Para ello, deberá asegurarse de que el soporte base (1) se encuentre en el área comprendida entre las flechas.



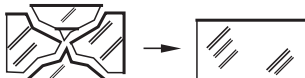
Sujetar el reflector LED con ayuda del tornillo de fijación (A) en el orificio central del soporte de montaje en el trípode.

Para cambiar la altura del trípode, afloje los aprietes para tubo extensible (B). Estirar el trípode hasta la altura deseada y volver a apretar los los aprietes para tubo extensible.

INDICACIONES DE SEGURIDAD

1. Antes de cada uso asegúrese de que no existan daños en el foco y en el cable de alimentación. Nunca utilice el foco si se ha encontrado alguna anomalía.
¡Atención! ¡Un foco dañado o un cable de red en mal estado pueden provocar situaciones de peligro de muerte por descarga eléctrica!

2. La línea flexible exterior de esta lámpara no puede ser reemplazada; de manera que, si se daña la línea, deberá deshacerse de la lámpara.
- 2.1. Válido para artículos JARO 7000 M / JARO 7003 M / JARO 7003 CM / JARO 7002 M / JARO 7012 M. Para evitar peligros, un cable flexible exterior dañado de esta luminaria debe ser sustituido exclusivamente por el fabricante, un representante del servicio técnico o un especialista similar.
3. El foco debe estar correctamente conectado a una toma de tierra.
4. ¡Este foco no puede ser utilizado sin que se hayan colocado de forma correcta las juntas anulares!
5. Los focos LED son extremadamente brillantes. Por favor, no dirija su mirada directamente hacia la luz.
6. En caso de que la cubierta protectora se dañe, ésta deberá ser reemplazada antes de volver a utilizar el foco por una cubierta protectora original de Brennenstuhl.



7. Asegúrese de que el foco se mantenga seguro y firme. Asegúrese de no doblar o aplastar el cable de red.
8. Mantenga a los niños lejos del foco. Los niños no son conscientes de los verdaderos peligros eléctricos.

MANTENIMIENTO

La fuente de luz de esta lámpara no es reemplazable; cuando la fuente de luz llegue al final de su vida útil se deberá cambiar la lámpara entera.

LIMPIEZA

No utilice detergentes o disolventes para su limpieza. Utilice sólo un paño seco o ligeramente humedecido.

ELIMINACIÓN



¡Desechar los dispositivos eléctricos de acuerdo con las regulaciones ambientales!

¡Los dispositivos eléctricos no deben tirarse a la basura doméstica!

En conformidad con la Directiva Europea 2012/19/CE sobre residuos de aparatos eléctricos y electrónicos, los equipos eléctricos deben ser seleccionados, separados y reciclados para que puedan volver a ser reutilizados.

Contacte con las autoridades locales de su zona u oficina municipal para informarse sobre las posibilidades de eliminación del dispositivo.

DECLARACIÓN DE CONFORMIDAD

La declaración de conformidad ha sido dispuesta por el fabricante.

Dirección

Hugo Brennenstuhl GmbH & Co. KG

Seestraße 1 – 3 · D-72074 Tübingen

H. Brennenstuhl S.A.S.

4 rue de Bruxelles · F-67170 Bernolsheim

lectra-t ag

Blegistrasse 13 · CH-6340 Baar

www.brennenstuhl.com

PL

Instrukcja obsługi Przenośny naświetlacz LED / Naświetlacz LED na statywie

JARO

Uwaga: Przed rozpoczęciem użytkowania naświetlacza należy uważnie przeczytać niniejszą instrukcję obsługi, którą należy zachować!

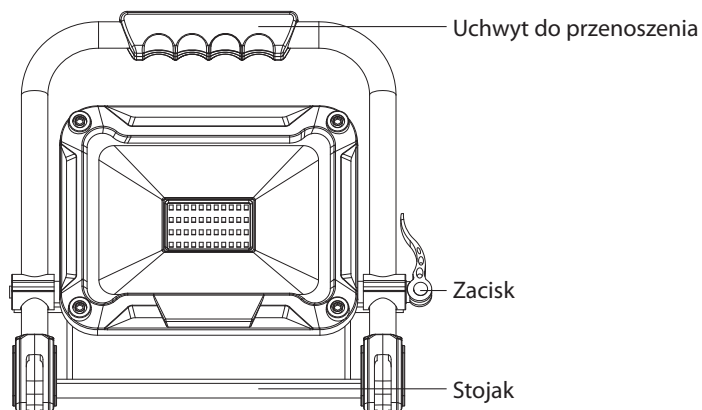
DANE TECHNICZNE

Klasa ochrony:	I
Stopień ochrony:	IP 65
Napięcie znamionowe 230 V Wersje:	220-240 V~ 50/60 Hz
Napięcie znamionowe 110 V Wersje:	100-130 V~ 50/60 Hz
Przewód zasilający:	H07RN-F 3G1,0
Współczynnik mocy:	patrz tabela (strona 2)

Przedstawione naświetlacze LED sprawdzają się jako oświetlenie wewnętrzne i zewnętrzne.

OBSŁUGA

Ustawić naświetlacz na suchej i równej powierzchni. Kąt nachylenia z reflektora można ustawić. W tym celu należy zwolnić boczny zacisk, głowicę naświetlacza obrócić w preferowaną pozycję, a następnie ponownie zaciśnąć zacisk.



OBSŁUGA

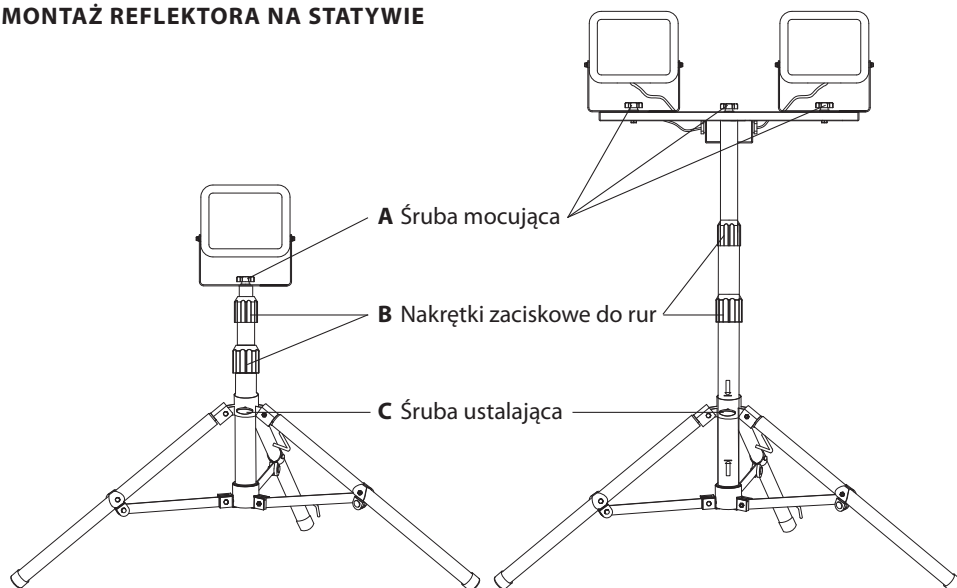
NAŚWIETLACZ LED NA STATYWIE

Reflektor z oznaczeniem typu „T” są dostarczane ze statywem. Należy przy tym zwrócić uwagę na dostateczną stabilność statywu oraz prawidłowe zamocowanie z reflektora.

Statyw do naświetlacza pojedynczego 20 W:
 Statyw do naświetlacza pojedynczego 30/50 W:
 Statyw do naświetlacza podwójnego 2 x 20 W:

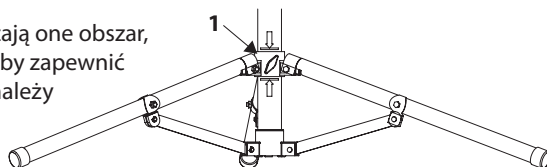
zakres wysuwu od 75 cm do 160 cm
 zakres wysuwu od 86 cm do 152 cm
 zakres wysuwu od 82 cm do 142 cm

MONTAŻ REFLEKTORA NA STATYWIE



Poluzować nakrętki zaciskowe do rur (C). Całkowicie rozłożyć nożki stojaka.
 Następnie ponownie dokręcić śrubę ustalającą (C).

Narurze znajdują się dwie strzałki. Oznaczają one obszar, gdzie musi się znaleźć uchwyt nożny (1), aby zapewnić dostateczną stabilność statywu. Dlatego należy upewnić się, że uchwyt nożny (1) znajduje się pomiędzy strzałkami.



ReflektorLED zamocować na statywie przy pomocy śruby mocującej (A) w środkowym otworze pałąka mocującego.

Aby zmienić wysokość statywu, wystarczy nakrętki zaciskowe do rur (B). Wyciągnąć statyw na żadaną wysokość i ponownie dokręcić nakrętki zaciskowe do rur (B).

WSKAZÓWKI BEZPIECZEŃSTWA

1. Przed każdym użyciem należy sprawdzić naświetlacz oraz przewód zasilający pod kątem ewentualnych uszkodzeń. Nigdy nie korzystać z naświetlacza w przypadku stwierdzenia jakichkolwiek uszkodzeń.

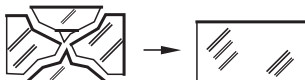
Uwaga! Uszkodzony naświetlacz lub przewód zasilający stanowią niebezpieczeństwo zagrażające życiu na skutek porażenia prądem elektrycznym!

2. Zewnętrzny przewód giętki lampy nie podlega wymianie; w przypadku uszkodzenia przewodu lampę należy oddać na złom.

2.1. Obowiązuje dla artykułów JARO 7000 M / JARO 7003 M / JARO 7003 CM / JARO 7002 M / JARO 7012 M.

W celu uniknięcia zagrożeń, uszkodzony zewnętrzny przewód giętki naświetlacza może wymienić wyłącznie producent, jego przedstawiciel serwisowy lub specjalista dysponujący podobnymi kompetencjami.

3. Naświetlacz należy prawidłowo uziemić.
4. Użytkowanie naświetlacza bez prawidłowo założonych wszystkich pierścieni uszczelniających jest zabronione!
5. Naświetlacze LED emitują ekstremalnie jasne światło. Nigdy nie patrzeć bezpośrednio w źródło światła.
6. Zniszczoną obudowę ochronną należy wymienić na oryginalną obudowę ochronną marki Brennenstuhl, zanim ponownie rozpoczniemy użytkowanie naświetlacza.



7. Upewnić się, że naświetlacz jest ustawiony w sposób bezpieczny i stabilny. Zwrócić uwagę, aby nie doszło do zmiążdżenia lub innego typu uszkodzenia przewodu.
8. Zwrócić uwagę, aby dzieci nie miały dostępu do naświetlacza. Dzieci nie potrafią ocenić niebezpieczeństwa związanego z porażeniem prądem elektrycznym.

KONSERWACJA

Źródło światła w naświetlaczu nie jest wymienne. Gdy źródło światła wyeksploatuje się, należy wymienić cały naświetlacz.

CZYSZCZENIE

Nie stosować rozpuszczalników, żrących środków czyszczących itp. Do czyszczenia używać tylko suchej lub delikatnie zwilżonej ściereczki.

UTYLIZACJA



Sprzęt elektryczny należy utylizować w sposób bezpieczny dla środowiska naturalnego!

Urządzenia elektryczne to nie domowe śmieci czy odpadki!

Zgodnie z Dyrektywą Europejską 2012/19/UE w sprawie zużytego sprzętu elektrycznego i elektronicznego, zużyte urządzenia elektryczne należy gromadzić osobno i przekazywać do ponownego przetworzenia w sposób bezpieczny dla środowiska naturalnego.

O możliwościach utylizacji wysłużonego urządzenia dowiedzą się Państwo w urzędzie miasta lub gminy.

DEKLARACJA ZGODNOŚCI

Deklaracja zgodności jest zdeponowana u producenta.

Adresy

Hugo Brennenstuhl GmbH & Co. KG

Seestraße 1 – 3 · D-72074 Tübingen

H. Brennenstuhl S.A.S.

4 rue de Bruxelles · F-67170 Bernolsheim

lectra-t ag

Blegistrasse 13 · CH-6340 Baar

www.brennenstuhl.com

CZ

Návod k obsluze Mobilní LED zářič / Stojan LED zářiče

JARO

Pozor: Přečtěte si před použitím zářiče pozorně tento návod k používání a pak jej řádně uschovejte!

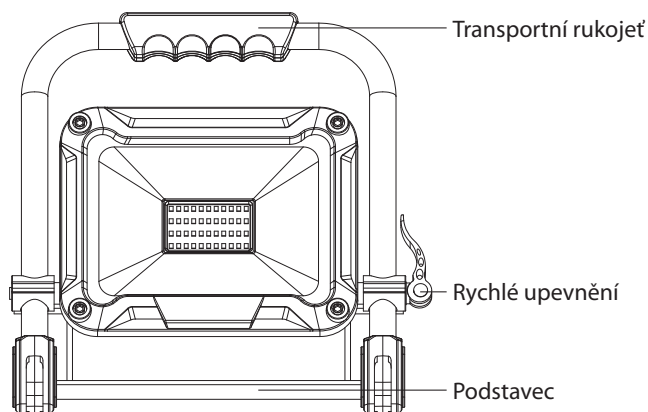
TECHNICKÁ DATA

Třída ochrany:	I
Druh ochrany:	IP 65
Jmenovité napětí 230 V Verze:	220-240 V~ 50/60 Hz
Jmenovité napětí 110 V Verze:	100-130 V~ 50/60 Hz
Spojovací kabel:	H07RN-F 3G1,0
Výkonový faktor:	viz tabulka (strana 2)

Tyto LED zářiče jsou vhodné k osvětlení interiéru a exteriéru.

OBSLUHA

Postavte zářič na suchou, rovnou plochu. Lze nastavit úhel sklonu zářiče. K tomu uvolněte boční rychlé upevnění, otočte hlavu lampy do požadované polohy a pak opět řádně utáhněte rychlé upevnění.



OBSLUHA

STOJAN LED ZÁŘIČE

Zářič s typovým označením „T“ se dodávají se stojanem.

Dávejte bezpodmínečně pozor na dostatečnou stabilitu stojanu a pevnou montáž zářiče.

Stojan pro samostatný zářič 20 W:

teleskopický od 75 cm do 160 cm

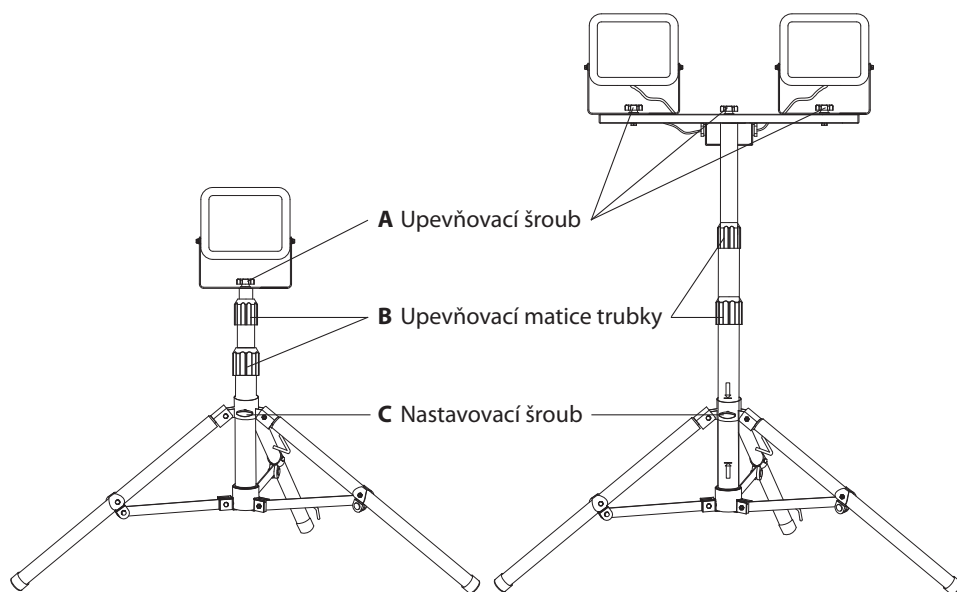
Stojan pro samostatný zářič 30/50 W:

teleskopický od 86 cm do 152 cm

Stojan pro dvojitý zářič 2 x 20 W:

teleskopický od 82 cm do 142 cm

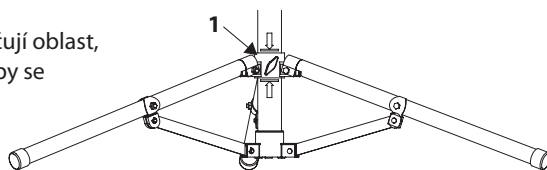
MONTÁŽ LED ZÁŘIČE NA STOJAN



Uvolněte nastavovací šroub (C). Úplně vyklopte patky stojanu.

Pak opět utáhněte upevňovací šroub (C).

Na trubce se nachází dvě šipky. Tyto označují oblast, kde se musí nacházet držák na nohy (1), aby se zajistila dostatečná stabilita stojanu. Proto se musíte ujistit, že se držák na nohy (1) nachází mezi šípkami.



Upevněte LED zářič pomocí upevňovacího šroubu (A) do středního otvoru upevňovacího třmenu na stojanu.

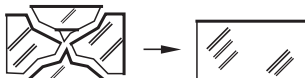
Abyste změnili výšku stojanu, uvolněte Upevňovací matice trubky (B). Vytáhněte stojan do požadované výšky a opět utáhněte upevňovací matice trubky (B).

BEZPEČNOSTNÍ POKYNY

1. Zkontrolujte před každým použitím zářič a síťovou šňůru na případná poškození. Nikdy nepoužívejte zářič, pokud vykazuje jakékoli poškození.

Upozornění! Poškozený zářič nebo poškozená síťová šňůra značí riziko ohrožení života úderem elektrického proudu!

2. Vnější flexibilní vedení této lampy nelze vyměnit; když je vedení poškozené, musí se lampa sešrotovat.
- 2.1. Platí pro články JARO 7000 M / JARO 7003 M / JARO 7003 CM / JARO 7002 M / JARO 7012 M.
K zamezení nebezpečí může vyměnit poškozené vnější flexibilní vedení pouze výrobce, jeho servisní zástupce nebo porovnatelný kvalifikovaný personál.
3. Zářič se musí uzemnit podle předpisů.
4. Zářič nelze používat bez namontovaných těsnících podložek podle předpisů!
5. LED zářiče jsou extrémně světlé. Nehledte nikdy přímo do světla.
6. Zničený ochranný kryt se musí před dalším používáním zářiče vyměnit za originální ochranný kryt firmy Brennenstuhl.



7. Ujistěte se, že je zářič v bezpečné a stabilní poloze.
Dávejte pozor, aby nedošlo k přiskřípnutí nebo jinému poškození kabelu.
8. Udržujte děti v dostatečné vzdálenosti od zářiče. Děti nedokážou odhadnout nebezpečí úderem elektrického proudu.

ÚDRŽBA

Světelný zdroj této lampy nelze vyměnit; pokud dosáhl zdroj světla konce své životnosti, musí se vyměnit kompletní lampa.

ČIŠTĚNÍ

Nepoužívejte žádná rozpouštědla, dráždivé nebo podobné čisticí prostředky. Používejte k čištění pouze suchý nebo lehce navlhčený hadřík.

LIKVIDACE



Ekologicky zlikvidujte elektrické přístroje!

Elektrické spotřebiče nepatří k domovnímu odpadu!

Podle Evropské směrnice 2012/19/EU o elektrických a elektronických starých přístrojích se musí opotřeбенé elektrospotřebiče shromáždit zvlášť a odvést k ekologicky nezávadné recyklaci.

O možnostech likvidace vysloužilých přístrojů se můžete informovat u svého obecního nebo městského úřadu.

PROHLÁŠENÍ O SHODĚ

Prohlášení o shodě je uloženo u výrobce.

Adresy

Hugo Brennenstuhl GmbH & Co. KG
Seestraße 1 – 3 · D-72074 Tübingen

H. Brennenstuhl S.A.S.
4 rue de Bruxelles · F-67170 Bernolsheim

lectra-t ag
Blegistrasse 13 · CH-6340 Baar

www.brennenstuhl.com

(HU) Kezelési útmutató **Mobil LED-sugárzó /** **LED-sugárzó állvánnyal** **JARO**

Figyelmeztetés: Kérjük, hogy a sugárzó használatba vétele előtt olvassa el figyelmesen ezt a kezelési útmutatót, majd gondosan őrizze azt meg.

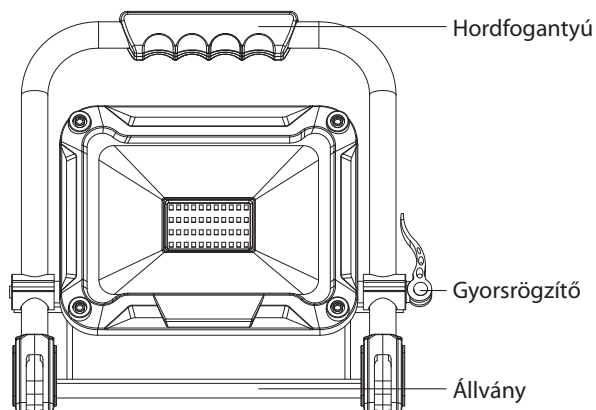
MŰSZAKI ADATOK

Védettség osztály:	I
Védelem fajtája:	IP 65
Névleges feszültség 230 V, változatok:	220-240 V~ 50/60 Hz
Névleges feszültség 110 V, változatok:	100-130 V~ 50/60 Hz
Csatlakozó vezeték:	H07RN-F 3G1,0
Teljesítménytényező:	lásd a táblázatot (2. oldal)

Ezek a LED-fényszórók beltéri- és kültéri világításra alkalmasak.

KEZELÉS

Állítsa a fényszórót száraz, sima felületre. A sugárzó dőlésszöge beállítható. Oldja ki ehhez az oldalsó gyorsrögzítőt, fordítsa a lámpafejet a megfelelő helyzetbe, majd szorítsa meg újra a gyorsrögzítőt.



KEZELÉS

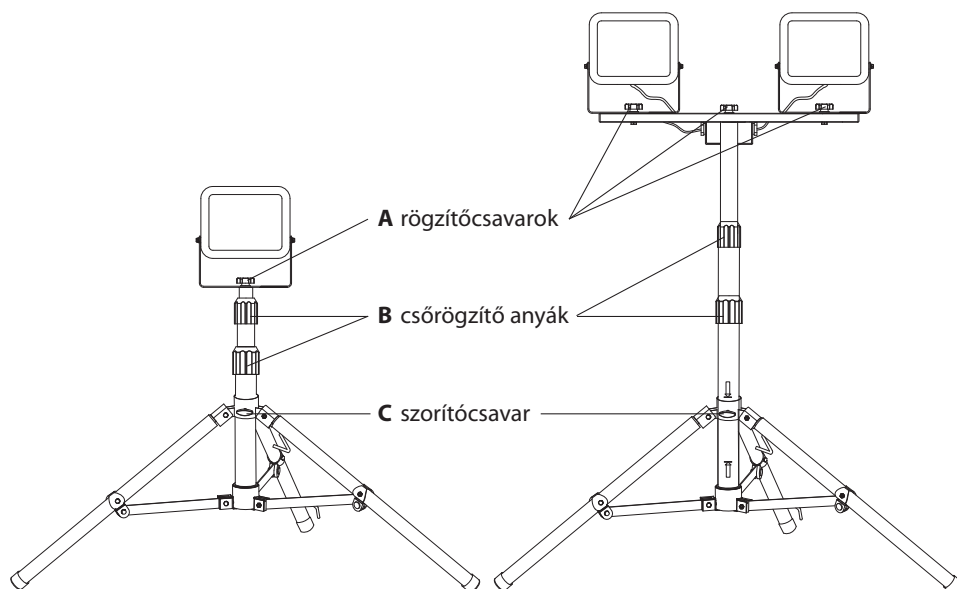
LED-sugárzó állvánnyal

A „T” típusjelzéssel ellátott fényszórókat állvánnyal szállítjuk.

Ennél feltétlenül ügyeljen arra, hogy az állvány kellően szilárdan álljon, és a fényszórót szilárdan rögzítse.

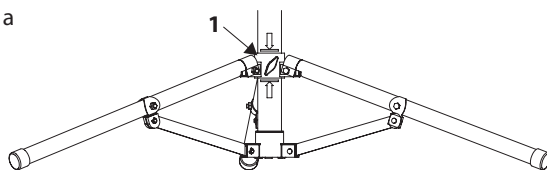
Állvány 20 W-os egykaros sugárzóhoz: 75 cm-ről 160 cm-re kihúzható
 Állvány 30/50 W-os egykaros sugárzóhoz: 86 cm-ről 152 cm-re kihúzható
 Állvány kétkaros sugárzóhoz 2 x 20 W: 82 cm-ről 142 cm-re kihúzható

A LED-SUGÁRZÓ FELSZERELÉSE AZ ÁLLVÁNYRA



Szorítócsavar (C) meglazítása Teljesen nyissa szét az állvány lábait.
 Ezt követően húzza meg ismét a szorítócsavarokat (C).

A csövön két nyíl található. Ezek jelölik azt a tartományt, ahol a lábtartónak (1) lennie kell annak érdekében, hogy az állvány megfelelően stabil legyen. Győződjön meg ezért arról, hogy a lábtartó (1) a nyílak között helyezkedik-e el.



Rögzítse a LED-fényszórót a rögzítőcsavarral (A) a rögzítőkengyel középső lyukában az állványra.

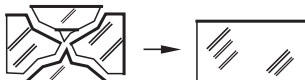
Az állvány magasságának beállításához lazítsa meg a csőrögzítő anyákat (B). Húzza ki az állványt a megfelelő magasságra, majd szorítsa meg a csőrögzítő anyákat (B).

BIZTONSÁGI UTASÍTÁSOK

1. Minden használat előtt ellenőrizze, hogy nem sérült-e a fényszóró vagy a hálózati kábel. Soha ne használja a fényszórót, ha valamilyen sérülést észlel rajta.

Vigyázat! Egy sérült fényszóró vagy hálózati kábel halálos áramütést okozhat!

2. Ennek a lámpának a külső rugalmas vezetéke nem cserélhető; Ha a vezeték megsérül, dobja ki a lámpát.
- 2.1. Érvényes a cikkekhez JARO 7000 M / JARO 7003 M / JARO 7003 CM / JARO 7002 M / JARO 7012 M.
A veszélyeztetés elkerülése érdekében ennek a terméknek a károsodott külső hajlékony vezetékét csak a gyártó, annak szervíz megbízottja vagy egyenértékű szakember cserélheti ki.
3. Végezze el a fényszóró szabályos földelését.
4. A fényszórót tilos használni a szabályosan felszerelt tömítőgyűrűk nélkül.
5. A LED-fényszórók rendkívül világosak. Tilos ezért közvetlenül a fényszóró fényébe belenézni.
6. A fényszóró törött burkolatát a további használat előtt cserélje eredeti Brennenstuhl védőburkolatra.



7. Győződjön meg arról, hogy a fényszóró biztonságos, szilárd alapon áll. Ügyeljen arra is, hogy a kábel ne csavarodjon meg, ill. egyéb módon se sérüljön meg.
8. Tartsa távol a gyermekeket a fényszórótól. A gyermekek nem képesek az elektromos árammal járó veszélyeket érzékelni.

KARBANTARTÁS

Ennek a fényszórónak a fényforrása nem cserélhető; ha a fényforrás elérte élettartama végét, akkor az egész fényszórót kell cserélni.

TISZTÍTÁS

Ne használjon oldószereket, maró határú tisztítószerkeket, vagy ehhez hasonlókat. A tisztításhoz csak egy száraz vagy enyhén nyirkos ruhát használjon.

SELEJTEZÉS



Az elektromos készülékeket környezetbarát módon kell ártalmatlanítani!

Elektromos készülékeket tilos a háztartási szeméttárolóba dobni!

Az elhasznált elektromos és elektronikus készülékekről szóló 2012/19/EU Európai Irányelv szerint az elavult elektromos készülékeket külön kell begyűjteni, és fel kell ajánlani környezetbarát újrahasznosításra.

A kiszolgált készülékek ártalmatlanításának lehetőségeiről tájékozódjon a közösségi vagy városi közigazgatásnál.

MEGFELELŐSÉGI NYILATKOZAT

A megfelelőségi nyilatkozat a gyártónál tekinthető meg.

Címek

Hugo Brennenstuhl GmbH & Co. KG
Seestraße 1 – 3 · D-72074 Tübingen

H. Brennenstuhl S.A.S.
4 rue de Bruxelles · F-67170 Bernolsheim

lectra-t ag
Blegistrasse 13 · CH-6340 Baar

www.brennenstuhl.com

TR

Kullanım kılavuzu Mobil LED Projektör / LED Projektör Ayaklığı

JARO

Dikkat: Lütfen projektörü kullanmadan önce bu kullanım kılavuzunu dikkatlice okuyunuz ve ardından itinayla saklayınız!

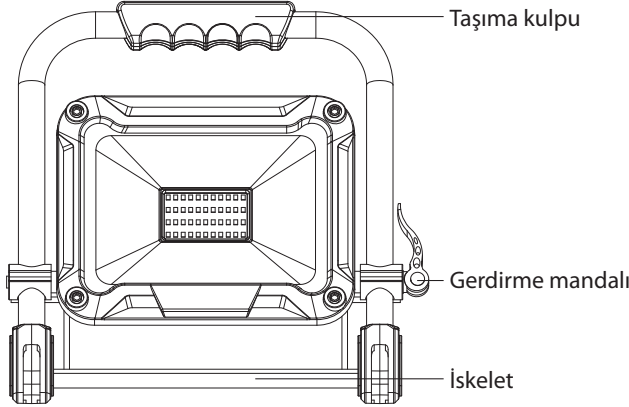
TEKNİK VERİLER

Koruma sınıfı:	I
Koruma tipi:	IP 65
Anma gerilimi 230 V Versiyonlar:	220-240 V~ 50/60 Hz
Anma gerilimi 110 V Versiyonlar:	100-130 V~ 50/60 Hz
Elektrik kablosu:	H07RN-F 3G1,0
Güç faktörü:	bakınız tablo (Sayfa 2)

Bu LED projektörler iç ve dış mekandaki aydınlatma amaçları için uygundur.

KULLANIM

Projektörü kuru ve düz bir alana yerleştirin. Projektörün eğim açısını ayarlayabilirsiniz. Bunun için yandaki gerdirme mandalını gevşetin, projektör kafasını istenilen pozisyona çevirin ve gerdirme mandalını tekrar sıkın.



KULLANIM

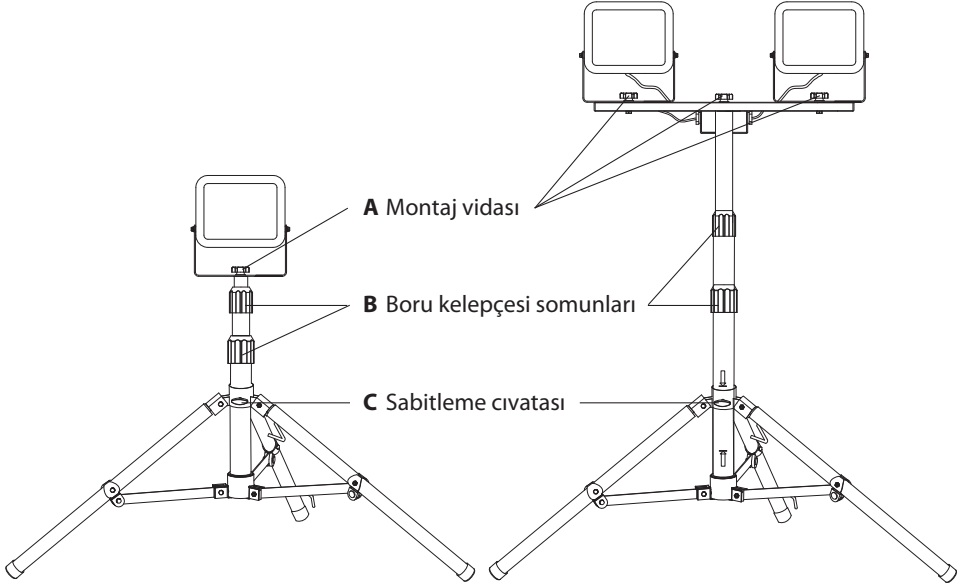
LED PROJEKTÖR AYAKLIĞI

"T" tip tanımına sahip projektörler ayaklık ile birlikte teslim edilir.

Bu sırada ayaklığın yeterince sağlam durmasına ve projektörün sağlam montajına mutlaka dikkat edin.

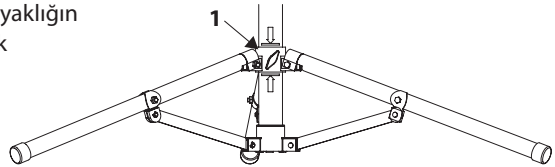
Tekli projektör 20 W için ayaklık:	75 cm ile 160 cm arası uzatılabilir
Tekli projektör 30/50 W için ayaklık:	86 cm ile 152 cm arası uzatılabilir
Çiftli projektör 2 x 20 W için ayaklık:	82 cm ile 142 cm arası uzatılabilir

LED PROJEKTÖRÜN AYAKLIĞA MONTAJI



Sabitleme cıvatarını (C) gevşetin. Ayakları tamamen açın. Ardından sabitleme cıvatasını (C) tekrar sıkın.

Borunun üzerinde iki ok bulunur. Bunlar, ayaklığın yeterli sağlamlığını garanti etmek için ayak tutacaklarının (1) bulunması gerektiği yeri işaretler. Bu nedenle ayak tutacağına (1) okların arasındaki alanda bulunmasını sağlayın.



LED projektörü montaj vidası (A) yardımıyla ayaklığın sabitleme çubuğunun orta deliğinde sabitleyin.

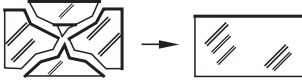
Ayaklık yüksekliğini değiştirmek için boru kelepçesi somunlarını (B) gevşetin. Ayaklığı istenilen yüksekliğe kadar çıkarın ve boru kelepçesi somunlarını (B) tekrar sıkın.

GÜVENLİK UYARILARI

- Her kullanımdan önce projektörü ve elektrik bağlantı hattını olası hasarlara dair kontrol edin. Herhangi bir hasar tespit ettiğinizde projektörü asla kullanmayın.

Dikkat! Hasarlı bir projektör veya hasarlı elektrik bağlantı hattı nedeniyle elektrik çarpmasıyla hayati tehlike oluşturabilir!

2. Bu lambanın esnek kablosunun dışı değiştirilemez; kablo hasar gördüğünde lamba hurdaya çıkarılmalıdır.
- 2.1. Makaleler için geçerli JARO 7000 M/ JARO 7003 M/ JARO 7003 CM/ JARO 7002 M/ JARO 7012 M. Tehlikeleri önlemek için bu lambanın hasar görmüş esnek bir dış kablosu sadece üretici, servis temsilcisi veya benzeri bir kalifiye eleman tarafından değiştirilebilir.
3. Projektör kurallara uygun topraklanmalıdır.
4. Projektör, tüm salmastra halkaları kurallara uygun takılmadan kullanılamaz!
5. LED projektörler son derece aydınlıktır. Lütfen asla doğrudan ışığa bakmayınız.
6. Projektörü kullanmaya devam etmeden, hasarlı bir koruma kapağı orijinal Brennenstuhl koruma kapağı ile değiştirilmelidir.



7. Projektörün emniyetli ve sağlam durduğundan emin olun. Kablonun ezilmemesine veya başka bir şekilde hasar görmemesine dikkat edin.
8. Çocukları projektörden uzak tutun. Çocuklar elektrik akımı nedeniyle oluşan tehlikeyi tahmin edemez.

BAKIM

Bu projektörün ampulü değiştirilemez; ampul ömrünün sonuna ulaştığında projektörün tamamı değiştirilmelidir.

TEMİZLİK

Çözücü maddeler, aşındırıcı temizleme maddeleri veya benzerlerini kullanmayın. Temizleme için sadece kuru veya hafif nemlendirilmiş bir bez kullanın.

ATIK GİDERME



Elektrikli cihazları çevre dostu olarak imha edin!

Elektrikli cihazları evsel atık ile birlikte atmayın!

Atık Elektrikli ve Elektronik Cihazlar hakkındaki 2012/19/AB sayılı Avrupa Yönetmeliği uyarınca kullanılan elektrikli cihazlar toplanmalı ve çevreye uygun geri dönüşüme tabi tutulmalıdır.

Kullanılmış olan cihazın imhasıyla ilgili olası çözümler için belediye ya da şehir yönetimine başvurabilirsiniz.

UYGUNLUK BEYANI

Uygunluk beyanı üreticide bulunmaktadır.

Adresler

Hugo Brennenstuhl GmbH & Co. KG
Seestraße 1 – 3 · D-72074 Tübingen

H. Brennenstuhl S.A.S.
4 rue de Bruxelles · F-67170 Bernolsheim

lectra-t ag
Blegistrasse 13 · CH-6340 Baar

www.brennenstuhl.com

FI

Käyttöohje

Kannettava LED-kohdevalo / Jalustallinen LED-kohdevalo

JARO

Huomio: Lue ennen kohdevalon käyttöä tämä käyttöohje huolellisesti lävitse ja säilytä se turvallisessa paikassa myöhempää tarvetta varten!

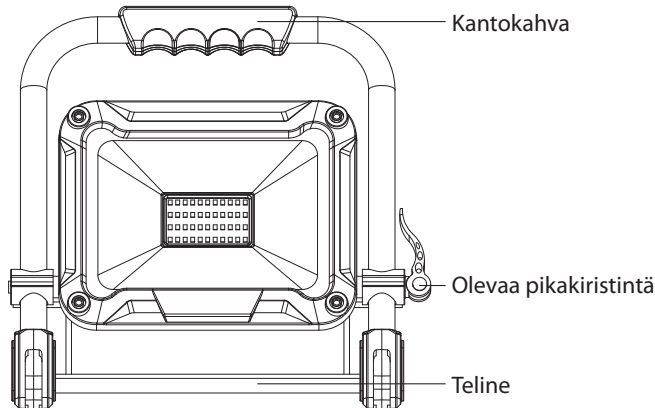
TEKNISET TIEDOT

Suojausluokka:	I
Koteloitusluokka:	IP 65
Nimellisjännite, 230 V:n versiot:	220–240 V~ 50/60 Hz
Nimellisjännite, 110 V:n versiot:	100–130 V~ 50/60 Hz
Liitäntäjohto:	H07RN-F 3G1,0
Tehokerroin:	ks. taulukko (sivu 2)

Nämä LED-kohdevalot on tarkoitettu sisä- ja ulkovalaisukäyttöön.

KÄYTTÖ

Aseta kohdevalo kuivalle, tasaiselle pinnalle. Valaisimen kulmaa voidaan säätää. Löysää tätä varten sivussa olevaa pikakiristintä, käännä valaisinpää haluamaasi asentoon ja kiristä jälleen pikakiristin.



KÄYTTÖ

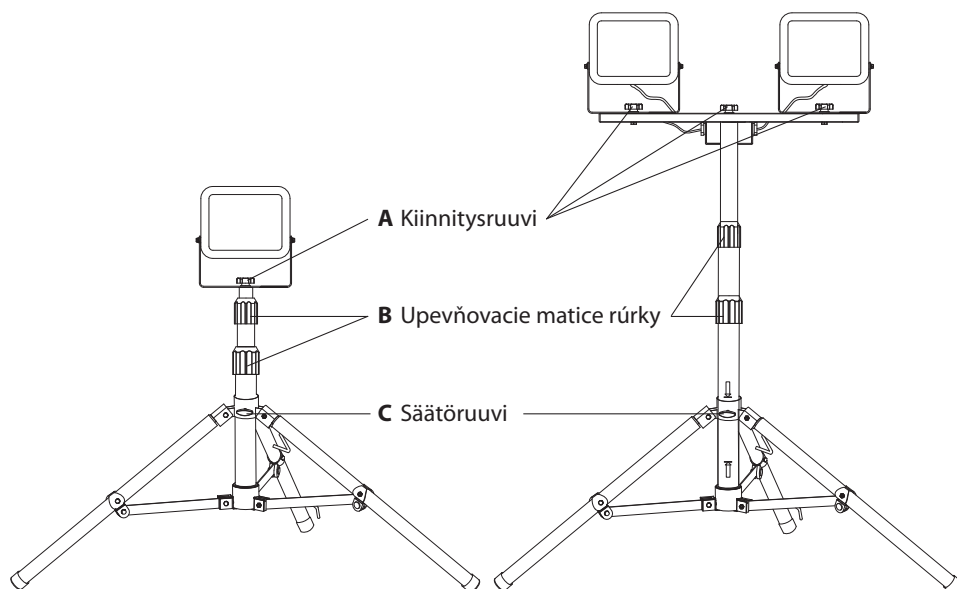
JALUSTALLINEN LED-KOHDEVALO

Jalustan mukana toimitetaan tyyppimerkinnän "T" lamput.

Varmista ehdottomasti jalustan riittävä vakaus ja lampun pitävä asennus.

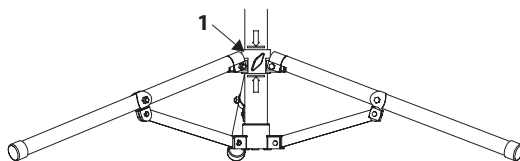
Jalusta yksittäiskohdevalolle 20 W: voidaan pidentää 75 cm:stä 160 cm:iin
 Jalusta yksittäiskohdevalolle 30/50 W: voidaan pidentää 86 cm:stä 152 cm:iin
 Jalusta tuplakohdevalolle 2 x 20 W: voidaan pidentää 82 cm:stä 142 cm:iin

LED-VALOJEN ASENNUS JALUSTAAN



Kierrä säätöruuvi (C) auki. Taita jalat kokonaan ulos. Tämän jälkeen kiristä jälleen säätöruuvi (C).

Putkeen on merkitty kaksi nuolta. Nämä ilmoittavat alueen, jolla jalkapidikkeen (1) on oltava jalustan riittävän vakauden takaamiseksi. Varmista siksi, että jalkapidike (1) on nuolten välisellä alueella.



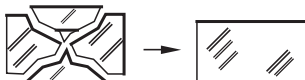
Kiinnitä LED-valo kiinnitysruuvin (A) avulla jalustassa olevan kiinnityssangan keskimmaiseen reikään.

Muuttaaksesi jalustan korkeutta kierrä Upevnovacie matice rúrky (B) auki. Säädä jalusta haluamallasi korkeudelle ja kiristä jälleen Upevnovacie matice rúrky (B).

TURVALLISUUSOHJEET

1. Tarkista ennen kohdevalon jokaista käyttökertaa, ettei verkkoliitäntäjohdossa ole minkäänlaisia vaurioita. Älä koskaan käytä kohdevaloa, jos havaitset vaurioita.
Huom! Vaurioitunut kohdevalo tai verkkoliitäntäjohto synnyttää sähköiskusta johtuvan hengenvaaran!

2. Tämän lampun ulkoista joustavaa johtoa ei voi vaihtaa; jos johto on vaurioitunut, koko lamppu on hävitettävä asianmukaisessa kierrätyspisteessä.
- 2.1. Voimassa artikkeleissa JARO 7000 M / JARO 7003 M / JARO 7003 CM / JARO 7002 M / JARO 7012 M.
Vaaratilanteiden välttämiseksi tämän valon vaurioituneen, ulkoisen joustokaapelin saa vaihtaa vain valmistaja, valmistajan huoltoedustaja tai vastaavanlainen alan asiantuntija.
3. Kohdevalo on maadoitettava asianmukaisesti.
4. Kohdevalo ei saa käyttää ilman kaikkia asianmukaisesti kiinnitettyjä tiivistysrenkaita!
5. LED-kohdevalo on äärimmäisen kirkas. Älä koskaan katso suoraan valoon.
6. Vaurioitunut suojuus on vaihdettava uuteen, alkuperäiseen Brennenstuhl-suojukseen ennen kohdevalon käytön jatkamista.



7. Varmista, että kohdevalo on turvallisella ja vakaalla alustalla.
Varmista, ettei johto pääse puristumaan tai muulla tavalla vaurioitumaan.
8. Pidä lapset poissa kohdevalon luota. Lapset eivät osaa arvioida sähkövirran aikaan samaa vaaraa.

HUOLTO

Tämän valon valonlähdeä ei voida vaihtaa; kun valonlähde on käyttöikänsä lopussa, koko valaisin on vaihdettava.

PUHDISTUS

Älä puhdistaa laitetta liuotinaaineilla, syövyttävillä puhdistusaineilla tai vastaavilla. Käytä puhdistamiseen vain kuivaa tai hieman kostutettua liinaa.

HÄVITTÄMINEN



Hävitä sähkölaitteet ympäristöystävällisesti!

Sähkölaitteita ei saa hävittää kotitalousjätteen mukana!

Vanhoja sähkö- ja elektroniikkalaitteita koskevan eurooppalaisen direktiivin 2012/19/EU mukaan käytetyt sähkölaitteet on kerättävä erikseen ja toimitettava kierrätyspisteeseen ympäristöä kunnioittaen.

Tietoja vanhan laitteen hävittämismahdollisuuksista saat kunnan- tai kaupunginviranomaisilta.

VAATIMUSTENMUKAISUUSVAKUUTUS

Valmistaja on antanut vaatimustenmukaisuusvakuutuksen.

Osoitteet

Hugo Brennenstuhl GmbH & Co. KG
Seestraße 1 – 3 · D-72074 Tübingen

H. Brennenstuhl S.A.S.
4 rue de Bruxelles · F-67170 Bernolsheim

lectra-t ag
Blegistrasse 13 · CH-6340 Baar

www.brennenstuhl.com

GR

Οδηγίες Χρήσης Κινητός προβολέας LED / Προβολέας σε τρίποδο LED

JARO

Προσοχή: Παρακαλούμε διαβάστε με προσοχή πριν από τη χρήση του προβολέα τις παρούσες οδηγίες χρήσης και στη συνέχεια φυλάξτε τις!

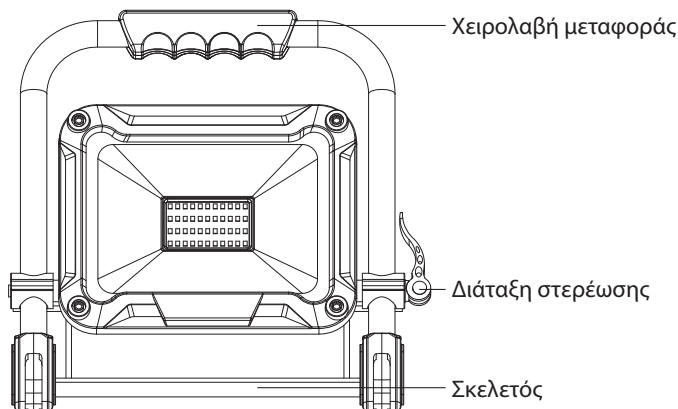
ΤΕΧΝΙΚΕΣ ΠΡΟΔΙΑΓΡΑΦΕΣ

Κατηγορία προστασίας:	I
Προστασία:	IP 65
Ονομαστική τάση 230 V Εκδόσεις:	220-240 V~ 50/60 Hz
Ονομαστική τάση 110 V Εκδόσεις:	100-130 V~ 50/60 Hz
Καλώδιο σύνδεσης:	H07RN-F 3G1,0
Συντελεστής ισχύος:	βλέπε πίνακα (σελίδα 2)

Αυτοί οι προβολείς LED είναι κατάλληλοι για φωτισμό σε εσωτερικούς κι εξωτερικούς χώρους.

ΧΕΙΡΙΣΜΟΣ

Τοποθετήστε τον προβολέα σε στεγνή, επίπεδη επιφάνεια. Η γωνία κλίσης του προβολέα είναι ρυθμιζόμενη. Για τον σκοπό αυτό χαλαρώστε τη διάταξη στερέωσης, περιστρέψτε την κεφαλή του προβολέα προς την επιθυμητή κατεύθυνση και σφίξτε και πάλι τη διάταξη στερέωσης.



ΧΕΙΡΙΣΜΟΣ

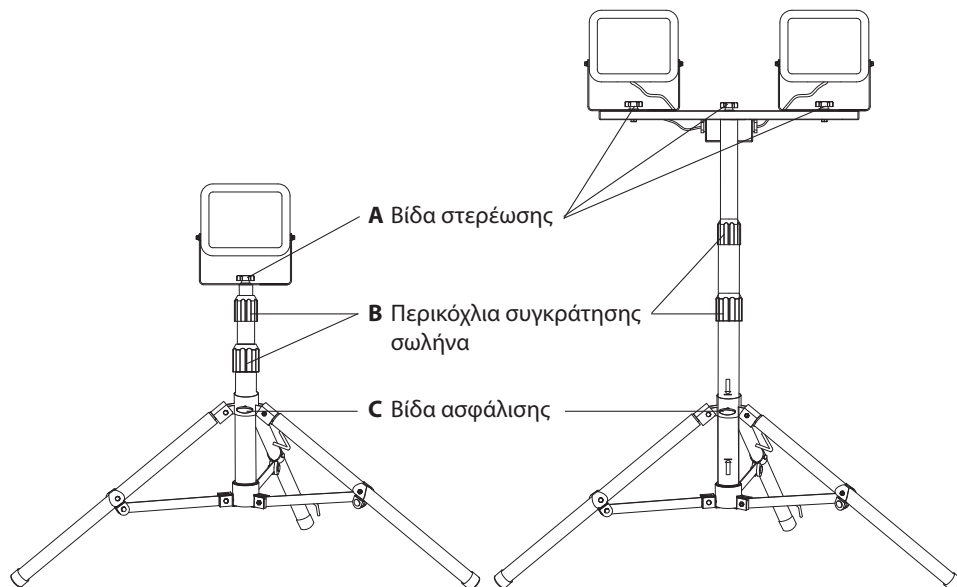
ΠΡΟΒΟΛΕΑΣ LED ΣΕ ΤΡΙΠΟΔΟ

Ο προβολέας με τον χαρακτηρισμό τύπου «T» παρέχονται με τρίποδο.

Δώστε απαραίτητως προσοχή στην επαρκή σταθερότητα του τρίποδου και την σταθερή τοποθέτηση του προβολέα.

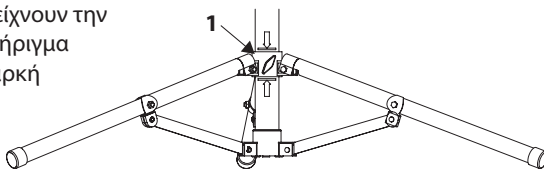
Τρίποδο για μονό προβολέα 20 W: με επέκταση από 75 cm έως 160 cm
 Τρίποδο για μονό προβολέα 30/50 W: με επέκταση από 86 cm έως 152 cm
 Τρίποδο για διπλό προβολέα 2 x 20 W: με επέκταση από 82 cm έως 142 cm

ΣΥΝΑΡΜΟΛΟΓΗΣΗ ΤΟΥ ΠΡΟΒΟΛΕΑ LED ΣΤΟ ΤΡΙΠΟΔΟ



Χαλαρώστε τη βίδα ασφάλισης (C). Ανοίξτε πλήρως τα πόδια του τρίποδου. Στη συνέχεια σφίξτε και πάλι τη βίδα ασφάλισης (C).

Στον σωλήνα βρίσκονται δύο βέλη. Αυτά δείχνουν την περιοχή όπου θα πρέπει να βρίσκεται το στήριγμα του ποδιού (1) για να εξασφαλίσετε την επαρκή σταθερότητα του τρίποδου. Σιγουρευτείτε συνεπώς πως το στήριγμα του ποδιού (1) βρίσκεται στην περιοχή μεταξύ των βελών.



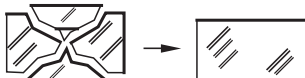
Στερεώστε τον προβολέα LED με τη βοήθεια της βίδας στερέωσης (A) στη μεσαία οπή του πέλματος στήριξης στο τρίποδο.

Για να αλλάξετε το ύψος του τρίποδου, χαλαρώστε τα περικόχλια συγκράτησης σωλήνα (B). Τραβήξτε το τρίποδο έως το επιθυμητό ύψος και σφίξτε και πάλι τα περικόχλια συγκράτησης σωλήνα (B).

ΥΠΟΔΕΙΞΕΙΣ ΑΣΦΑΛΕΙΑΣ

1. Ελέγξτε πριν από κάθε χρήση τον προβολέα και το ηλεκτρικό καλώδιο για τυχόν φθορές. Μην χρησιμοποιείτε ποτέ τον προβολέα εάν διαπιστώσετε ότι έχει οποιαδήποτε φθορά.
Προσοχή! Φθαρμένοι προβολείς ή χαλασμένα ηλεκτρικά καλώδια εγκυμονούν κίνδυνο ζωής λόγω ηλεκτροπληξίας!

2. Το εξωτερικό εύκαμπτο καλώδιο αυτής της λάμπας δεν μπορεί να αντικατασταθεί. Σε περίπτωση βλάβης του καλωδίου, η λάμπα πρέπει να αποσυρθεί.
- 2.1. Ισχύει για το προϊόν JARO 7000 M / JARO 7003 M / JARO 7003 CM / JARO 7002 M / JARO 7012 M. Για την αποφυγή κινδύνων το φθαρμένο εξωτερικό εύκαμπτο καλώδιο του προβολέα επιτρέπεται να αντικαθίσταται αποκλειστικά από τον κατασκευαστή, τον αντιπρόσωπό αυτού ή από κάποιο παρόμοιο εξειδικευμένο τεχνικό.
3. Ο προβολέας πρέπει να γειώνεται σωστά.
4. Ο προβολέας δεν επιτρέπεται να χρησιμοποιηθεί χωρίς να έχουν τοποθετηθεί σωστά όλοι οι δακτύλιοι στεγανότητας!
5. Οι προβολείς LED είναι εξαιρετικά φωτεινοί. Μην κοιτάτε ποτέ απευθείας στο φως.
6. Εάν το προστατευτικό κάλυμμα έχει υποστεί ζημιά, θα πρέπει πριν την περαιτέρω χρήση του προβολέα να το αντικαταστήσετε με ένα αυθεντικό προστατευτικό κάλυμμα της Brennenstuhl.



7. Βεβαιωθείτε ότι ο προβολέας είναι σταθερά τοποθετημένος και ασφαλισμένος. Βεβαιωθείτε ότι το καλώδιο δεν έχει συμπιεστεί ή υποστεί άλλου είδους φθορά.
8. Κρατάτε τα παιδιά μακριά από τον προβολέα. Τα παιδιά δεν είναι σε θέση να εκτιμήσουν τον κίνδυνο του ηλεκτρικού ρεύματος.

ΣΥΝΤΗΡΗΣΗ

Ο λαμπτήρας του προβολέα αυτού δεν αντικαθίσταται. Όταν ο λαμπτήρας ολοκληρώσει τη διάρκεια ζωής του, θα πρέπει να αντικαταστήσετε ολόκληρο τον προβολέα.

ΚΑΘΑΡΙΣΜΟΣ

Μη χρησιμοποιείτε διαλυτικά, καυστικά καθαριστικά ή παρόμοια προϊόντα. Για τον καθαρισμό χρησιμοποιήστε ένα στεγνό ή ελαφρώς νωπό πανί.

ΑΠΟΡΡΙΨΗ



Να απορρίπτετε τις ηλεκτρικές συσκευές πάντα με περιβαλλοντικά υπεύθυνο τρόπο. Οι ηλεκτρονικές συσκευές δεν αποτελούν οικιακά απορρίμματα!

Σύμφωνα με την Ευρωπαϊκή Οδηγία 2002/96/Ε.Κ. περί ηλεκτρικών και ηλεκτρονικών παλαιών συσκευών, οι μεταχειρισμένες ηλεκτρικές συσκευές θα πρέπει να συλλέγονται ξεχωριστά και να οδηγούνται σε φιλική προς το περιβάλλον ανακύκλωση.

Μπορείτε να ενημερωθείτε από το δήμο ή την κοινότητά σας όσον αφορά τις δυνατότητες απόρριψης των άχρηστων συσκευών.

ΔΗΛΩΣΗ ΣΥΜΜΟΡΦΩΣΗΣ

Η δήλωση συμμόρφωσης είναι καταχωρημένη στα αρχεία του κατασκευαστή.

Διευθύνσεις

Hugo Brennenstuhl GmbH & Co. KG
Seestraße 1 – 3 · D-72074 Tübingen

H. Brennenstuhl S.A.S.
4 rue de Bruxelles · F-67170 Bernolsheim

lectra-t ag
Blegistrasse 13 · CH-6340 Baar
www.brennenstuhl.com

RU

Руководство по эксплуатации Передвижной светодиодный излучатель / Светодиодный излучатель на штативе

JARO

Внимание: Перед использованием излучателя нужно внимательно ознакомиться с настоящим руководством по эксплуатации, а впоследствии хранить его в надежном месте!

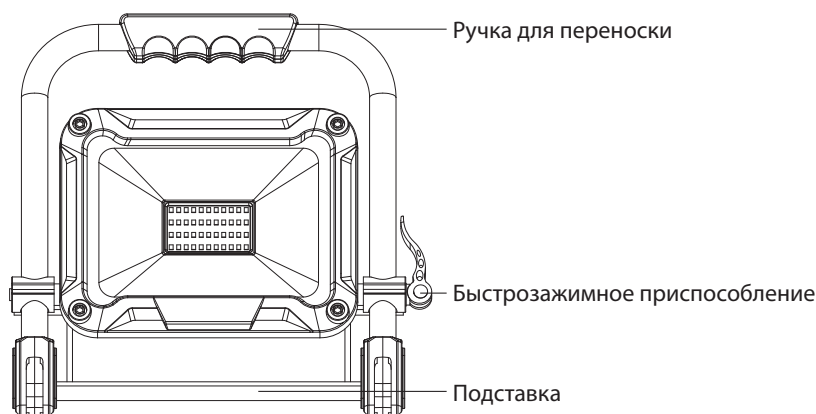
ТЕХНИЧЕСКИЕ ХАРАКТЕРИСТИКИ

Класс защиты:	I
Степень защиты:	IP 65
Номинальное напряжение – 230 В, версии:	220-240 В пер. тока, 50/60 Гц
Номинальное напряжение – 110 В, версии:	100-130 В пер. тока, 50/60 Гц
Соединительный кабель:	H07RN-F 3G1,0
Коэффициент мощности:	см. таблицу (стр. 2)

Эти излучатели на светодиодах предназначены для целей освещения во внутренних помещениях и на прилегающей территории.

ПОРЯДОК ЭКСПЛУАТАЦИИ

Излучатель следует устанавливать на сухой, ровной поверхности. Угол наклона светильника можно регулировать. Для этого нужно ослабить быстрозажимное приспособление сбоку, повернуть головку светильника в нужное положение, а затем снова затянуть быстрозажимное приспособление до отказа.

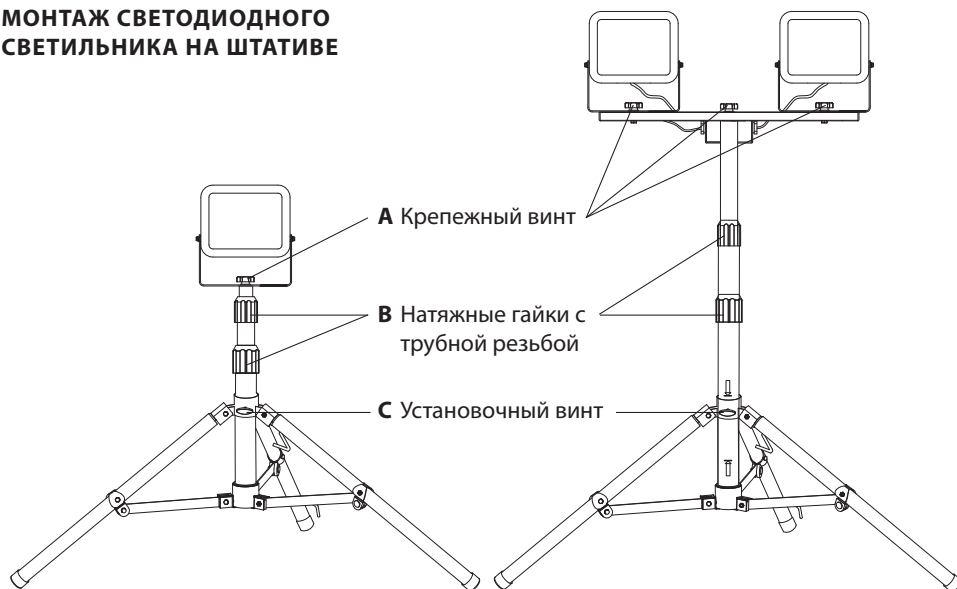


ПОРЯДОК ЭКСПЛУАТАЦИИ СВЕТОДИОДНЫЙ ИЗЛУЧАТЕЛЬ НА ШТАТИВЕ

Светильники с типовым обозначением „Т“ поставляются в комплекте со штативом. При этом нужно обязательно проследить, чтобы штатив был достаточно устойчивым, и обеспечить прочный монтаж светильника.

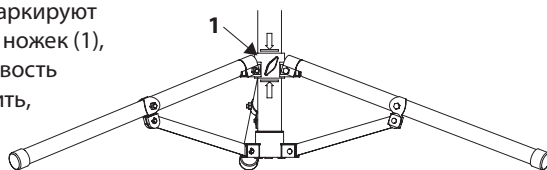
Штатив для отдельного излучателя на 20 Вт: выдвигаемый по высоте от 75 см до 160 см
 Штатив для отдельного излучателя на 30/50 Вт: выдвигаемый по высоте от 86 см до 152 см
 Штатив для спаренного излучателя, 2 x 20 Вт: выдвигаемый по высоте от 82 см до 142 см

МОНТАЖ СВЕТОДИОДНОГО СВЕТИЛЬНИКА НА ШТАТИВЕ



Ослабить установочный винт (С). Полностью откинуть опорные стойки.
 После этого снова затянуть установочный винт (С).

На трубку нанесены две стрелки. Они маркируют участок, где должен находиться крепеж ножек (1), чтобы обеспечить достаточную устойчивость штатива. Поэтому необходимо обеспечить, чтобы крепеж ножек (1) приходился на участок между стрелками.



С помощью крепежного винта (А) закрепить светодиодный светильник на штативе, закрутив винт через отверстие по центру крепежной скобы.

Для изменения высоты штатива нужно ослабить Натяжные гайки с трубной резьбой (В). Выдвинуть штатив на нужную высоту и снова затянуть Натяжные гайки с трубной резьбой (В).

УКАЗАНИЯ МЕР ПО ТЕХНИКЕ БЕЗОПАСНОСТИ

1. Перед каждым использованием излучатель и кабель силового питания от сети нужно проверять на возможные повреждения. При обнаружении любых повреждений ни в коем случае нельзя пользоваться излучателем.

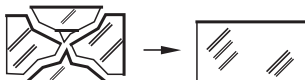
Осторожно! Поврежденный излучатель или поврежденный кабель силового питания от сети означают опасность для жизни в результате поражения электротоком!

2. Внешний гибкий кабель этого светильника замене не подлежит; в случае повреждения кабеля светильник следует отправить на утилизацию.

- 2.1. Действительно для артикула JARO 7000 M / JARO 7003 M / JARO 7003 CM / JARO 7002 M / JARO 7012 M.

Во избежание опасности, замену поврежденного внешнего гибкого провода этого светильника должен осуществлять только производитель, представитель его службы сервисного обслуживания или аналогичный специалист.

3. Излучатель должен быть заземлен с соблюдением технических требований.
4. Запрещается пользоваться излучателем без установленных надлежащим образом всех уплотнительных колец!
5. Излучатели на светодиодах светят очень ярко. Поэтому ни в коем случае не следует смотреть непосредственно на свет.
6. Разрушенный защитный кожух перед дальнейшим использованием излучателя необходимо заменить оригинальным защитным кожухом фирмы Brennenstuhl.



7. Следует обеспечить надежное и устойчивое выставление светильника. Следите за тем, чтобы кабель не был заземлен или поврежден иным образом.
8. Не подпускать детей к излучателю! Дети не могут оценить опасность поражения электротоком.

ТЕХНИЧЕСКОЕ ОБСЛУЖИВАНИЕ

Источник света в этом светильнике не подлежит замене; если источник света исчерпал свой рабочий ресурс, замене подлежит весь светильник.

ОЧИСТКА

Нельзя использовать растворители, разъедающие чистящие вещества и т. п. Для очистки следует использовать только сухую или слегка увлажненную ткань.

УТИЛИЗАЦИЯ



Электроприборы подлежат экологически-чистой утилизации!

Запрещается выбрасывать электроприборы вместе с бытовыми отходами!

В соответствии с Директивой ЕС № 2012/19/EU по отработанным электроприборам и электронной аппаратуре отработанные электроприборы должны собираться в отдельные контейнеры и отправляться на утилизацию с соблюдением норм защиты окружающей среды.

О возможностях утилизации прибора, отработавшего свой ресурс, можно узнать в местном сельском или городском самоуправлении.

ДЕКЛАРАЦИЯ СООТВЕТСТВИЯ

Декларация соответствия хранится у Изготовителя.

Адреса

Hugo Brennenstuhl GmbH & Co. KG
Seestraße 1 – 3 · D-72074 Tübingen

H. Brennenstuhl S.A.S.
4 rue de Bruxelles · F-67170 Bernolsheim

lectra-t ag
Blegistrasse 13 · CH-6340 Baar
www.brennenstuhl.com

PT

Manual de instruções

Projektor LED móvel / Suporte para projetor LED

JARO

Atenção: antes de utilizar o projetor, leia atentamente este manual de instruções e mantenha-o em lugar seguro!

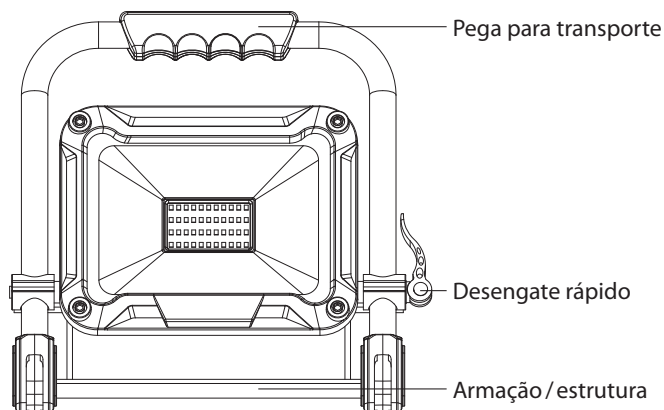
DADOS TÉCNICOS

Classe de proteção:	I
Tipo de proteção:	IP 65
Tensão nominal 230 V versões:	220-240 V~ 50/60 Hz
Tensão nominal 110 V versões:	100-130 V~ 50/60 Hz
Instalação:	H07RN-F 3G1,0
Fator de potência:	ver tabela (página 2)

Estes projetores LED são adequados para iluminação interna e externa.

UTILIZAÇÃO

Colocar o projetor numa superfície plana e seca. O ângulo de inclinação do projetor pode ser ajustado. Para tal, desapertar o dispositivo lateral de libertação rápida, girar o foco do projetor para a posição desejada e, a seguir, apertar novamente o dispositivo de libertação rápida.



UTILIZAÇÃO

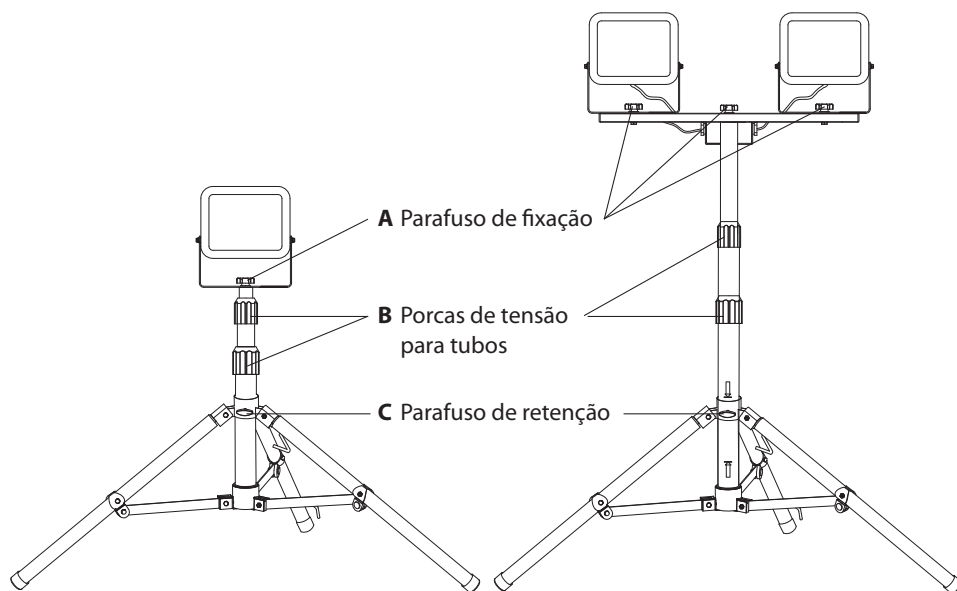
PROJETOR LED COM TRIPÉ

O projetor com a designação "T" são fornecidos com tripé.

Prestar especial atenção à estabilidade suficiente do tripé e à montagem segura do projetor.

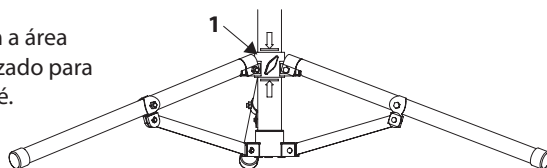
Tripé para projetor único 20 W: com uma extensão de 75 cm a 160 cm
 Tripé para projetor único 30/50 W: com uma extensão de 86 cm a 152 cm
 Tripé para projetor duplo 2 x 20 W: com uma extensão de 82 cm a 142 cm

MONTAR O PROJETOR LED NO TRIPÉ



Desapertar o parafuso de retenção (C). Desdobrar completamente os suportes. Em seguida, apertar o parafuso de retenção (C).

No tubo existem duas setas. Estas marcam a área onde o suporte do pé (1) deve estar localizado para assegurar a estabilidade suficiente do tripé. Verificar por isso se o suporte do pé (1) está na área entre as setas.



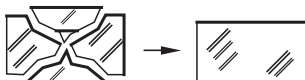
Fixar o projetor LED no tripé com o parafuso de fixação (A) que se encontra no orifício central da estrutura de montagem.

Desapertar porcas de tensão para tubos (B) para alterar a altura do tripé. Puxar o tripé até a altura desejada e apertar porcas de tensão para tubos (B).

AVISOS DE SEGURANÇA

1. Antes de cada utilização, examinar o projetor e a instalação relativamente a danos. Nunca utilize o projetor se verificar algum dano.
Cuidado! Um projetor danificado ou uma instalação danificada representa um risco de vida por choque elétrico!

2. O fio flexível externo desta lâmpada não pode ser substituído. Se o fio estiver danificado, a lâmpada deverá ser eliminada.
- 2.1. Válido para o artigo JARO 7000 M / JARO 7003 M / JARO 7003 CM / JARO 7002 M / JARO 7012 M. Para evitar riscos, qualquer cabo externo e flexível deste projetor que esteja danificado só pode substituído pelo fabricante, por um seu representante de serviço ou por um profissional idêntico.
3. O projetor tem de ser devidamente aterrado.
4. O projetor não pode ser utilizado sem as anilhas de vedação corretamente instaladas!
5. Os projetores LED são extremamente brilhantes. Nunca se deve olhar diretamente para o foco de luz.
6. O projetor não deve ser utilizado com a capa protetora danificada. Neste caso, a capa protetora deve ser imediatamente substituída por uma capa protetora original da Brennenstuhl.



7. Certifique-se de que o projetor está numa posição segura e estável. Certifique-se de que o cabo não está torcido ou danificado.
8. Mantenha o projetor fora do alcance das crianças. As crianças não podem avaliar o perigo da corrente elétrica.

MANUTENÇÃO

A fonte de luz deste projetor não é substituível; quando a fonte de luz atingir o fim da vida útil, substituir totalmente o aparelho de iluminação.

LIMPEZA

Não utilizar solventes, agentes de limpeza corrosivos ou produtos semelhantes. Limpar apenas com um pano seco ou ligeiramente húmido.

ELIMINAÇÃO DE RESÍDUOS



Eliminar aparelhos elétricos de forma ecológica!

Os aparelhos elétricos não fazem parte do lixo doméstico!

De acordo com a Diretiva Europeia 2012/19/UE relativa a equipamentos elétricos e eletrónicos, os aparelhos elétricos usados devem ser recolhidos separadamente e reciclados de forma ecológica e benéfica ao meio-ambiente.

Informe-se junto às autoridades da sua localidade sobre as possibilidades de eliminar resíduos de aparelhos usados.

DECLARAÇÃO DE CONFORMIDADE

Solicitar a declaração de conformidade junto ao fabricante.

Endereços

Hugo Brennenstuhl GmbH & Co. KG
Seestraße 1 – 3 · D-72074 Tübingen

H. Brennenstuhl S.A.S.
4 rue de Bruxelles · F-67170 Bernolsheim

lectra-t ag
Blegistrasse 13 · CH-6340 Baar
www.brennenstuhl.com



Kasutusjuhend Teisaldatav LED-valgusti / Statiivil LED-valgusti

JARO

Hoiatus! Enne valgusti kasutamist lugege tähelepanelikult läbi käesolev kasutusjuhend ja hoidke see hilisemaks kasutamiseks alles!

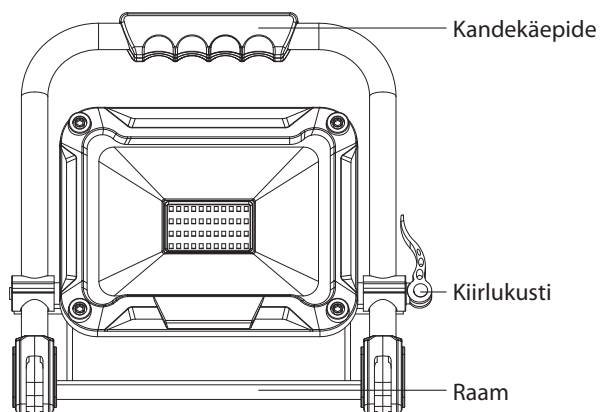
TEHNILISED ANDMED

Kaitseklass:	I
Kaitseklass:	IP 65
Nimipinge 230 V Mudelid:	220-240 V~ 50/60 Hz
Nimipinge 110 V Mudelid:	100-130 V~ 50/60 Hz
Ühendusjuhe:	H07RN-F 3G1,0
Võimsustegur:	vt tabelist (lk 2)

See LED-valgusti sobib kasutamiseks nii sise- kui välistingimustes.

KASUTAMINE

Seadke valgusti kuivale, tasasele pinnale. Valgusti kaldenurka saab reguleerida. Selleks vabastage küljel olev kiirlukusti, keerake valgusti pea soovitud asendisse ja seejärel fikseerige taas kiirlukusti.



KASUTAMINE

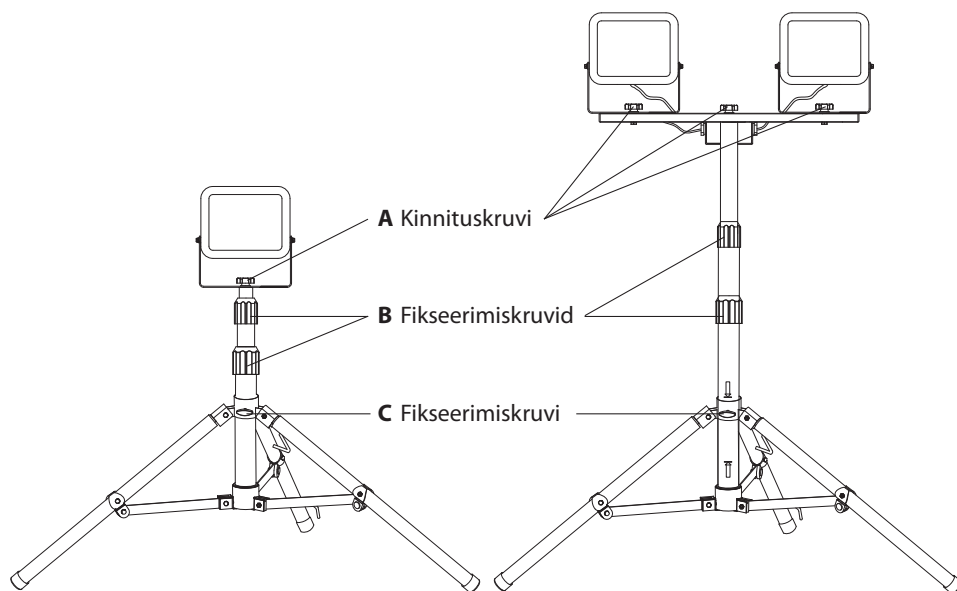
STATIIVIGA LED-VALGUSTI

Valgustid tüübitähisega „T“ tarnitakse koos statiiviga.

Jälgige seejuures tingimata, et statiiv oleks piisavalt seisukindel ja valgusti tugevasti külge monteeritud.

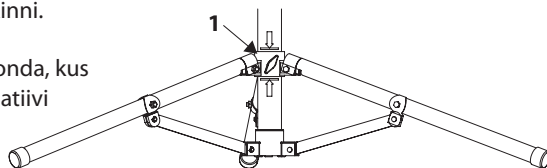
Statiiv üksikvalgusti jaoks 20 W:	pikendatav 75 cm kuni 160 cm
Statiiv üksikvalgusti jaoks 50 W:	pikendatav 86 cm kuni 152 cm
Statiiv dopeltvalgusti jaoks 2 x 20 W:	pikendatav 82 cm kuni 142 cm

LED-VALGUSTI PAIGALDAMINE STATIIVILE



Keerake lahti fikseerimiskruvi (C). Klappige jalad täielikult lahti. Seejärel keerake fikseerimiskruvi (C) taas kinni.

Torul on kaks noolt. Need tähistavad piirkonda, kus peab paiknema jalahoidik (1), tagamaks statiivi piisavat stabiilsust. Kontrollige, kas jalahoidik (1) asub noolte vahelisel alal.



Kinnitage LED-valgusti statiivile kinnituskrugi (A) abil kinnitusaasa keskmise ava külge.

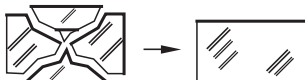
Statiivi kõrguse muutmiseks keerake lahti torupingutuskrugi (B). Tõmmake statiiv soovitud kõrguseni välja ja keerake torupingutuskrugi (B) taas kinni.

OHUTUSNÕUDED

1. Kontrollige valgustit ja toitejuhet enne iga kasutuskorda võimalike kahjustuste suhtes. Ärge kasutage valgustit, kui tuvastate mis tahes kahjustusi.

Ettevaatust! Kahjustatud valgusti või kahjustatud toitejuhe tekitavad eluohtliku elektrilöögi ohtu!

2. Valgusti välimist elastset juhet ei saa vahetada; kui juhe on kahjustatud, tuleb valgusti utiliseerida.
- 2.1. Kehtib artikli puhul JARO 7000 M / JARO 7003 M / JARO 7003 CM / JARO 7002 M / JARO 7012 M. Ohtude vältimiseks tohib valgusti kahjustatud välist elastset juhet vahetada ainult tootja, teeninduse esindaja või samaväärne spetsialist.
3. Valgusti peab olema nõuetekohaselt maandatud.
4. Valgustit ei tohi kasutada ilma nõuetekohaselt paigaldatud rõngastihenditeta!
5. LED-valgustid on väga ereda valgusega. Ärge vaadake otse valgusse.
6. Purunenud kaitsekate tuleb enne valgusti kasutamist asendada uue Brennerstuhli originaal-kaitsekatega.



7. Kontrollige, et valgusti seisaks kindlalt ja stabiilselt. Jälgige, et kaabel ei oleks muljutud ega muul viisil vigastatud.
8. Hoidke lapsed valgustist eemal. Lapsed ei suuda õigesti hinnata elektrivoolust lähtuvat ohtu.

HOOLDAMINE

Valgusti valgusallikas pole vahetatav; kui valgusallika tööiga on läbi, tuleb kogu valgusti välja vahetada.

PUHASTAMINE

Ärge kasutage lahusteid, söövitavaid puhastusvahendeid vms. Kasutage puhastamiseks ainult kuiva või kergelt niisutatud lappi.

JÄÄTMEKÄITLUS



Kõrvaldage elektriseadmed keskkonnanõudeid järgides!

Elektriseadmete koht ei ole majapidamisprahi hulgas!

Vastavalt Euroopa direktiivile 2012/19/EÜ elektri- ja elektroonikajäätmete kohta tuleb kasutatud elektriseadmed eraldi kokku koguda ja suunata keskkonnasõbralikule utiliseerimisele.

Kasutuselt kõrvaldatud seadme utiliseerimise võimaluste kohta saate teavet oma valla- või linnavalitsusest.

VASTAVUSAVALDUS

Vastavusavaldus on saadaval tootja käest.

Aadressid

Hugo Brennenstuhl GmbH & Co. KG
Seestraße 1 – 3 · D-72074 Tübingen

H. Brennenstuhl S.A.S.
4 rue de Bruxelles · F-67170 Bernolsheim

lectra-t ag
Blegistrasse 13 · CH-6340 Baar

www.brennenstuhl.com

(SK)

Návod na používanie Mobilný LED žiarič / Stojan LED žiariča

JARO

Pozor: Prečítajte si pred použitím žiariče pozorne tento návod na používanie a potom si ho riadne uschovajte!

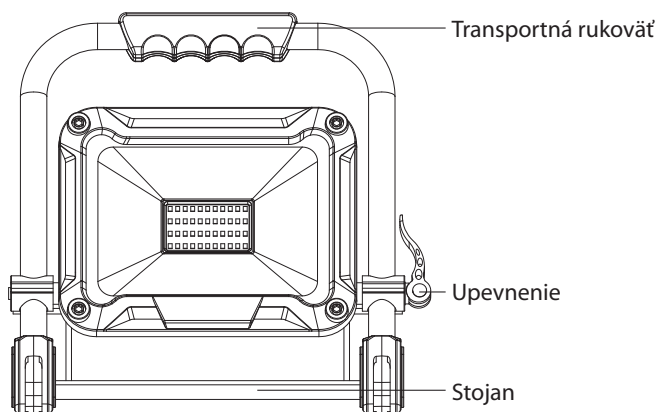
TECHNICKÉ ÚDAJE

Trieda ochrany	I
Druh ochrany:	IP 65
Menovité napätie 230 V Verzie:	220-240 V~ 50/60 Hz
Menovité napätie 110 V Verzie:	100-130 V~ 50/60 Hz
Napájacie vedenie:	H07RN-F 3G1,0
Výkonový faktor:	pozri tabuľka (strana 2)

Tieto LED žiariče sú vhodné na osvetlenie v interiéri a exteriéri.

OBSLUHA

Postavte žiarič na suchú, rovnú plochu. Uhol sklonu žiariča sa dá nastaviť. K tomu uvoľnite rýchle upevnenie, otočte hlavu lampy do požadovanej polohy a potom opäť riadne utiahnite rýchle upevnenie.



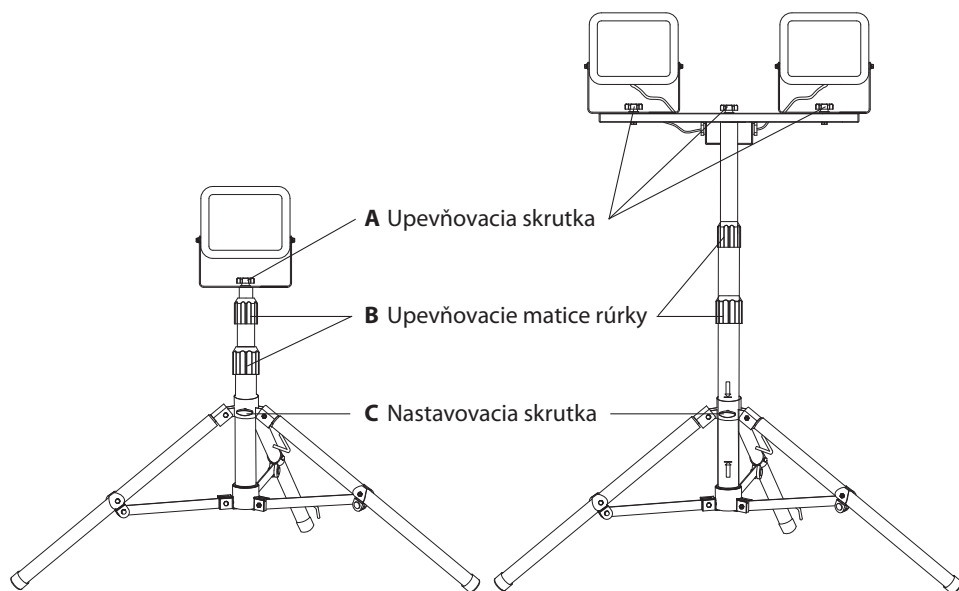
OBSLUHA STOJAN A ŽIARIČ

žiarič s typovým označením „T“ sa dodávajú so stojanom.

Dávajte pritom bezpodmienečne pozor na dostatočnú stabilitu stojana a pevnú montáž žiariča.

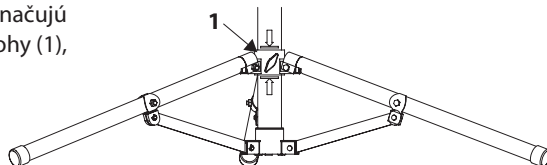
Stojan pre samostatný žiarič 20 W: teleskopický od 75 cm do 160 cm
 Stojan pre samostatný žiarič 30/50 W: teleskopický od 86 cm do 152 cm
 Stojan pre dvojitý žiarič 2 x 20 W: teleskopický od 82 cm do 142 cm

MONTÁŽ LED LAMPY NA STOJAN



Uvoľniť nastavovaciu skrutku (C). Úplne vyklopiť pätky.
 Potom opäť utiahnuť nastavovaciu skrutku (C).

Na rúrke sa nachádzajú dve šípky. Tieto označujú oblasť, kde sa musí nachádzať držiak na nohy (1), aby sa zabezpečila dostatočná stabilita stojana. Preto sa musíte ubezpečiť, že sa držiak na nohy (1) nachádza medzi šípkami.



Upevniť LED žiarič pomocou upevňovacej skrutky (A) do stredného otvoru upevňovacieho držadla na stojane.

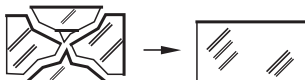
Aby ste zmenili výšku stojana, uvoľnite Upevňovacie matice rúrky (B). Vytiahnite stojan až do požadovanej výšky a opäť utiahnite Upevňovacie matice rúrky (B).

BEZPEČNOSTNÉ POKYNY

1. Skontrolujte pred každým použitím žiarič a sieťový šnúru na prípadné poškodenia. Nepoužívajte nikdy žiarič, ak zistíte akékoľvek poškodenie.

Pozor! Poškodený žiarič alebo poškodená sieťová šnúra znamenajú ohrozenie života úderom elektrického prúdu!

2. Vonkajšie flexibilné vedenie tejto lampy sa nedá vymeniť; ak je vedenie poškodené, musí sa lampa zošrotovať.
- 2.1. Platné pre výrobok JARO 7000 M / JARO 7003 M / JARO 7003 CM / JARO 7002 M / JARO 7012 M.
Na zabránenie ohrozeniam môže vymieňať poškodené vonkajšie flexibilné vedenie iba výrobca, jeho servisný zástupca alebo porovnateľný kvalifikovaný personál.
3. Žiarič sa musí uzemniť podľa predpisov.
4. Žiarič sa nesmie používať bez všetkých tesniacich podložiek namontovaných podľa predpisov!
5. LED žiariče sú extrémne svetlé. Nikdy nehládte priamo do svetla. Nehľadte nikdy priamo do svetla.
6. Zničený ochranný kryt sa musí vymeniť pred ďalším použitím žiariča za originálny ochranný kryt firmy Brennenstuhl.



7. Ubezpečte sa, že sa žiarič nachádza v bezpečnej a stabilnej polohe. Dávajte pozor na to, aby sa kábel počas tohto procesu nepomliaždil alebo inak nepoškodil.
8. Udržiavajte deti v dostatočnej vzdialenosti od žiariča. Deti nedokážu odhadnúť nebezpečenstvo, ktoré môže znamenať elektrický prúd.

ÚDRŽBA

Svetelný zdroj tejto lampy sa nedá vymeniť; ak dosiahol svetelný zdroj koniec svojej životnosti, musí sa vymeniť celá lampa.

ČISTENIE

Nepoužívajte žiadne rozpúšťadlá, dráždivé alebo agresívne čistiace prostriedky. Používajte na čistenie iba suchú alebo zľahka navlhčenú handričku.

LIKVIDÁCIA



Odstraňujte elektrické prístroje ekologickým spôsobom!

Elektrické prístroje nepatria do domového odpadu!

Podľa Európskej smernice 2012/19/EÚ o elektrických a elektronických starých prístrojoch so musia opotrebované elektrospotrebiče zhromaždiť zvlášť a odviezť na ekologicky bezchybnú recykláciu.

O možnostiach likvidácie starých prístrojov sa môžete informovať na svojom obecnom alebo mestskom úrade.

VYHLÁSENIE O ZHODE

Vyhlásenie o zhode je uložené u výrobcu.

Adresy

Hugo Brennenstuhl GmbH & Co. KG

Seestraße 1 – 3 · D-72074 Tübingen

H. Brennenstuhl S.A.S.

4 rue de Bruxelles · F-67170 Bernolsheim

lectra-t ag

Blegistrasse 13 · CH-6340 Baar

www.brennenstuhl.com

SI

Navodilo za uporabo LED - prenosni reflektor / LED - reflektor na stojalu

JARO

Pozor: Pred prvo uporabo reflektorja natančno preberite ta navodila za uporabo in jih skrbno shranite!

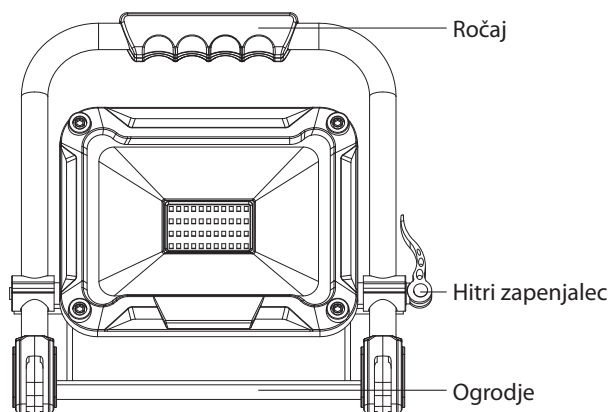
TEHNIČNI PODATKI

Razred zaščite:	I
Način zaščite:	IP 65
Nazivna napetost 230 V verzije:	220-240 V~ 50/60 Hz
Nazivna napetost 110 V verzije:	100-130 V~ 50/60 Hz
Priključni kabel:	H07RN-F 3G1,0
Faktor jakosti:	Glej tabelo (Stran 2)

LED-reflektorji so primerni za notranjo in zunanjo razsvetljavo.

DELOVANJE

Reflektor postavite na suho in ravno površino. Nastavite kot nagiba svetila. Sprostite stransko nosilo, obrnite glavo svetila v zeleno pozicijo in nato stransko nosilo zopet zategnite.



DELOVANJE

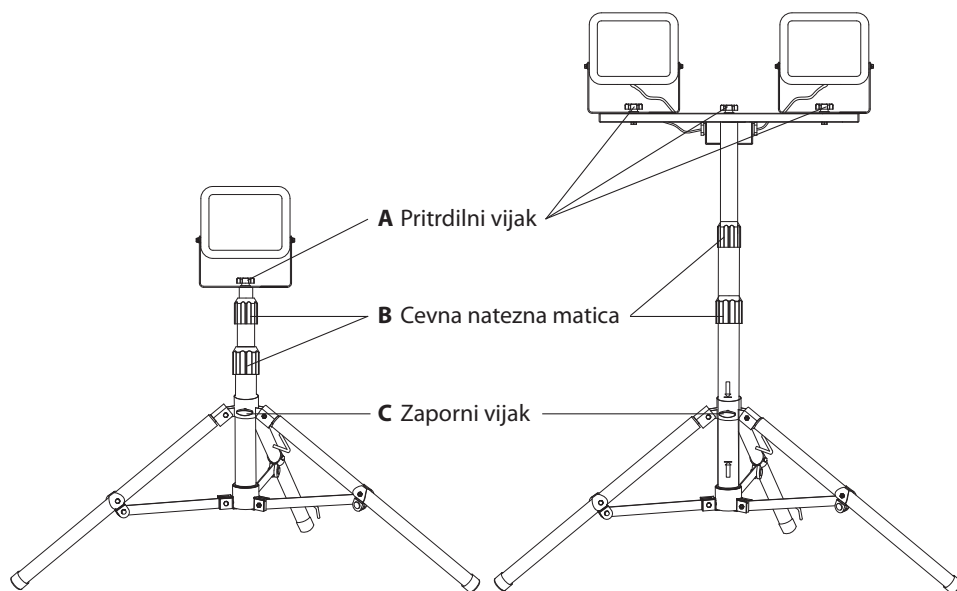
LED - REFLEKTORJA NA STOJALU

Svetila s tipsko oznako „T“ so opremljena s stojalom.

Prepričajte se, da je stojalo dovolj stabilno in, da je svetilka trdno pritrjena.

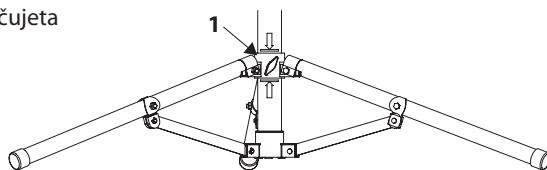
Stojalo za enojni reflektor 20 W: razširljivo od 75 cm do 160 cm
 Stojalo za enojni reflektor 30/50 W: razširljivo od 86 cm do 152 cm
 Stojalo za dvojni reflektor 2 x 20 W: razširljivo od 82 cm do 142 cm

MONTAŽA LED SVETILA NA STOJALU



Sprostite zaporni vijak (C). Popolnoma razprostitute noge stojala. Nato ponovno privijte zaporni vijak (C).

Na cevi se nahajata dve puščici. Le-ti označujeta območje, kjer mora biti nameščen nožni nosilec (1), da se zagotovi zadostna stabilnost stativa. Zatorej se prepričajte, da je nožni nosilec (1) v območju med puščicami.



Z pritrdilnim vijakom (A) pritrdite LED svetilko na srednjo luknjo pritrdilne konzole na stojalu.

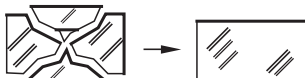
Če želite spremeniti višino stojala, popustite cevne natezne matice (B). Stojalo povlecite do zelene višine in ponovno privijte cevne natezne matice (B).

VARNOSTNI NAPOTKI

1. Pred vsako uporabo preverite reflektor in napajalni kabel pred morebitnimi okvarami. Nikoli ne uporabljajte reflektorja, če ugotovite kakršnokoli okvaro.

Pozor! Poškodovani žaromet ali poškodovana omrežna povezava pomenita življenjsko nevarnost pred električnim udarom!

- Zunanje fleksibilne napeljave svetilke ni mogoče zamenjati; če je napeljava poškodovana, je potrebno luč odstraniti.
- Velja za artikel JARO 7000 M / JARO 7003 M / JARO 7003 CM / JARO 7002 M / JARO 7012 M.
Za preprečevanje tveganj lahko zunanji prilagodljivi kabel te svetilke zamenja izključno proizvajalec, njegov servisni zastopnik ali primerljiva strokovna oseba.
- Reflektor mora biti pravilno ozemljen.
- Reflektorja ne smete uporabljati brez pravilno nameščenih tesnilnih obročev!
- LED-reflektorji so izjemno svetli. Nikoli ne glejte neposredno v svetlobo.
- Uničen zaščitni pokrov je potrebno pred nadaljno uporabo reflektorja zamenjati z originalnim zaščitnim pokrovom.



- Prepričajte se, da je reflektor nameščen na varni in stabilni površini.
Prepričajte se, da kabel ni stisnjen ali poškodovan na kakršnikoli način.
- Pazite, da so otroci oddaljeni od reflektorja. Otroci ne morejo oceniti tveganja zoper nevarnost pred električnim tokom.

VZDRŽEVANJE

Svetlobni vir te svetilke ni nadomestljiv. Ko je svetlobni vir dosegel konec življenjske dobe, zamenjajte celotno svetilko.

ČIŠČENJE

Ne uporabljajte razredčil, jedkih čistilnih sredstev ali podobno. Za čiščenje uporabljajte samo suho ali rahlo navlaženo krpo.

ODSTRANJEVANJE



Električne naprave odstranite na okolju prijazen način!

Električne naprave ne spadajo med gospodinjske odpadke!

V skladu z evropsko direktivo 2012/19/EU o odpadni električni in elektronski opremi je potrebno uporabljene električne naprave zbirati ločeno in reciklirati na okolju prijazen način.

O možnostih odstranjevanja poteklih naprav se lahko pozanimате pri vaši lokalni ali mestni upravi.

IZJAVA O SKLADNOSTI

Izjavo o skladnosti najdete pri vašem proizvajalcu.

Naslovi

Hugo Brennenstuhl GmbH & Co. KG

Seestraße 1 – 3 · D-72074 Tübingen

H. Brennenstuhl S.A.S.

4 rue de Bruxelles · F-67170 Bernolsheim

lectra-t ag

Blegistrasse 13 · CH-6340 Baar

www.brennenstuhl.com

LV

Lietošanas instrukcija Mobilais LED prožektors / LED prožektora statīvs

JARO

Uzmanību: pirms prožektora lietošanas rūpīgi izlasiet šo lietošanas instrukciju un pienācīgi glabāiet to turpmākai izmantošanai!

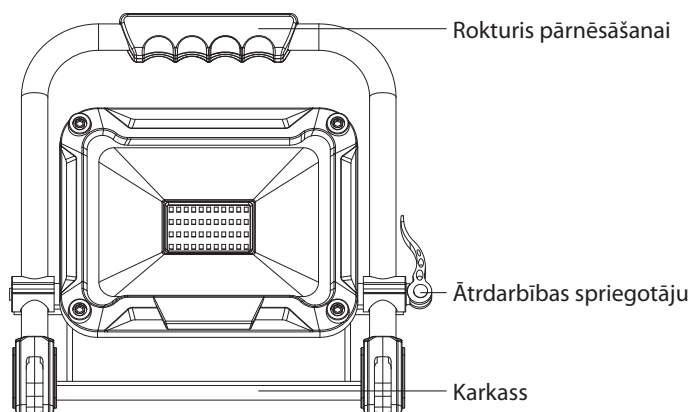
TEHNISKIE DATI

Aizsardzības klase:	I
Aizsardzības veids:	IP 65
Nominālais spriegums 230 V Versijas:	220-240 V~ 50/60 Hz
Nominālais spriegums 110 V Versijas:	100-130 V~ 50/60 Hz
Pieslēguma vads:	H07RN-F 3G1,0
Jaudas faktors:	skatīt tabulā (2. lappusē)

Šie LED prožektoru ir piemēroti apgaismošanas mērķiem iekštelpās un ārpus telpām.

LIETOŠANA

Novietojiet prožektoru uz sausas, līdzenas virsmas. Lampu var noregulēt dažādos slīpuma leņķos. Lai to izdarītu atskrūvējiet sānos esošo ātrdarbības spriegotāju, pagrieziet lampas galvu nepieciešamajā pozīcijā un no jauna pievelciet ātrdarbības spriegotāju.



LIETOŠANA

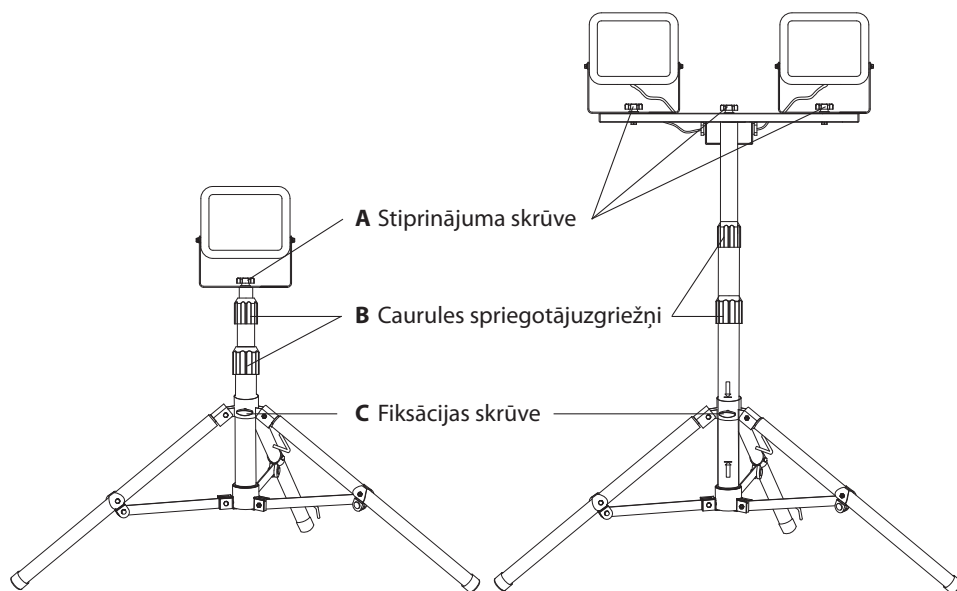
LED PROŽEKTORA STATĪVS

Lampas ar tipa apzīmējumu „T”, tiek piegādātas kopā ar statīvu.

Tādā gadījumā noteikti pārliedzinieties, ka statīvs ir pietiekami stabils un lampa ir kārtīgi nostiprināta.

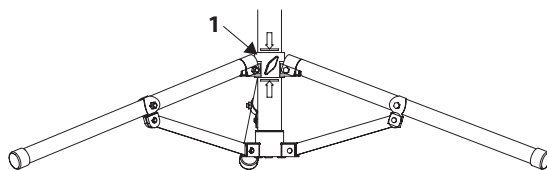
Statīvs atsevišķam prožektoram 20 W: izvelkams no 75 cm līdz 160 cm.
 Statīvs atsevišķam prožektoram 30/50 W: izvelkams no 86 cm līdz 152 cm.
 Statīvs dubultajam prožektoram 2 x 20 W: izvelkams no 82 cm līdz 142 cm.

LED LAMPAS MONTĀŽA UZ STATĪVA



Atskrūvējiet fiksācijas skrūvi (C). Izvērsiet statīva kājas līdz galam.
 Pēc tam no jauna pievelciet fiksācijas skrūvi (C).

Uz caurules atrodas divas bultiņas. Ar tām apzīmēts apgabals, kurā jāatrodas kājas turētājam (1), lai nodrošinātu pietiekamu statīva stabilitāti. Nodrošiniet, lai kājas turētājs (1) atrodas apgabalā starp abām bultiņām.



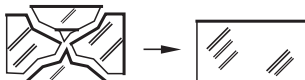
Ar stiprinājuma skrūves (A) palīdzību nostipriniet LED lampu uz statīva, stiprinājuma skavas vidējā urbumā.

Lai mainītu statīva augstumu, atskrūvējiet caurules spriegotājuzgriežņus (B). Izvelciet statīvu vajadzīgajā augstumā un no jauna pievelciet caurules spriegotājuzgriežņus (B).

DROŠĪBAS NORĀDĪJUMI

1. Ikreiz pirms lietošanas pārbaudiet prožektoru, kā arī tā elektropieslēguma vadu, vai nav bojāts. Nekad nelietojiet prožektoru, ja konstatēti jebkādi bojājumi.
Uzmanību! Bojāts prožektors vai bojāts elektropieslēguma vads elektriskās strāvas trieciena rezultātā apdraud dzīvību!

2. Šīs lampas ārējo lokano vadu nav iespējams nomainīt; ja vads ir bojāts, lampa ir jānodod utilizācijai.
- 2.1. Derīgs rakstus JARO 7000 M / JARO 7003 M / JARO 7003 CM / JARO 7002 M / JARO 7012 M.
Lai izvairītos no riskiem, bojātu šīs lampas ārējo lokano vadu drīkst nomainīt vienīgi ražotājs, tā servisa pārstāvis vai kvalificēts speciālists ar tamlīdzīgu kvalifikāciju.
3. Prožektoram jābūt pareizi iezemētam.
4. Prožektoru nedrīkst lietot, ja tam nav pienācīgi uzlikti visi blīvgredzeni!
5. LED prožektoru kļūst ārkārtīgi karsti. Nekad neskatieties tieši lampas gaismā.
6. Saplīsis aizsargs pirms prožektora turpmākās izmantošanas ir jānomaina pret jaunu oriģinālo Brennenstuhl aizsargu.



7. Nodrošiniet, lai prožektors ir droši un stabili novietots.
Raugieties, lai kabelis nekad netiek iespiests vai bojāts kādā citā veidā.
8. Bērniem jāuzturas drošā attālumā no prožektora. Bērni nespēj novērtēt elektriskās strāvas radītos riskus.

APKOPE

Šīs lampas gaismas avotu nevar nomainīt. Kad gaismas avots savu laiku ir nokalpojjis, ir jānomaina visa lampa.

TĪRĪŠANA

Nelietojiet šķīdinātājus, kodīgus tīrīšanas līdzekļus un tml. Ierīces tīrīšanai izmantojiet tikai sausu vai nedaudz samitrinātu lupatiņu.

UTILIZĀCIJA



Elektroiekārtas jāutilizē, saudzējot dabu!
Neizmetiet elektroierīces sadzīves atkritumos!

Saskaņā ar Eiropas Direktīvu 2012/19/EK par elektrisko un elektronisko iekārtu atkritumiem noliegtās elektroniskās un elektroierīces ir jāsavāc atsevišķi un jānogādā atkritumu pārstrādei videi nekaitīgai veidā.

Par nolietotās ierīces utilizācijas iespējām jautājiet sava pagasta vai pilsētas pašvaldībā.

ATBILSTĪBAS DEKLARĀCIJA

Atbilstības deklarācija glabājas pie ražotāja.

Adreses

Hugo Brennenstuhl GmbH & Co. KG
Seestraße 1 – 3 · D-72074 Tübingen

H. Brennenstuhl S.A.S.
4 rue de Bruxelles · F-67170 Bernolsheim

lectra-t ag
Blegistrasse 13 · CH-6340 Baar

www.brennenstuhl.com

LT

Naudojimo instrukcija Mobilus LED prožektorius / Stovas LED prožektoriaus

JARO

Dėmesio: prieš naudodami prožektorių, atidžiai perskaitykite šią naudojimo instrukciją ir po to ją išsaugokite!

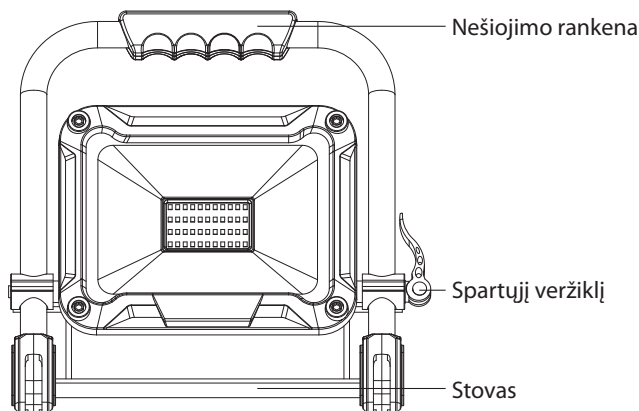
TECHNINIAI DUOMENYS

Apsaugos klasė:	I
Apsaugos laipsnis:	IP 65
230 V vardinės įtampos versijos:	220-240 V~ 50/60 Hz
110 V vardinės įtampos versijos:	100-130 V~ 50/60 Hz
Jungiamasis laidas:	H07RN-F 3G1,0
Galios koeficientas:	žr. lentelę (2 puslapyje)

Šie LED prožektoriai tinka apšvietimo tikslams viduje ir išorėje.

VALDYMAS

Prožektorių statykite ant sauso, lygaus paviršiaus. Šviestuvo pokrypio kampą galima nustatyti. Tuo tikslu atleiskite šoninį spartųjį veržiklį, pasukite šviestuvo galvutę į pageidaujamą padėtį, ir tada vėl priveržkite spartųjį veržiklį.



VALDYMAS

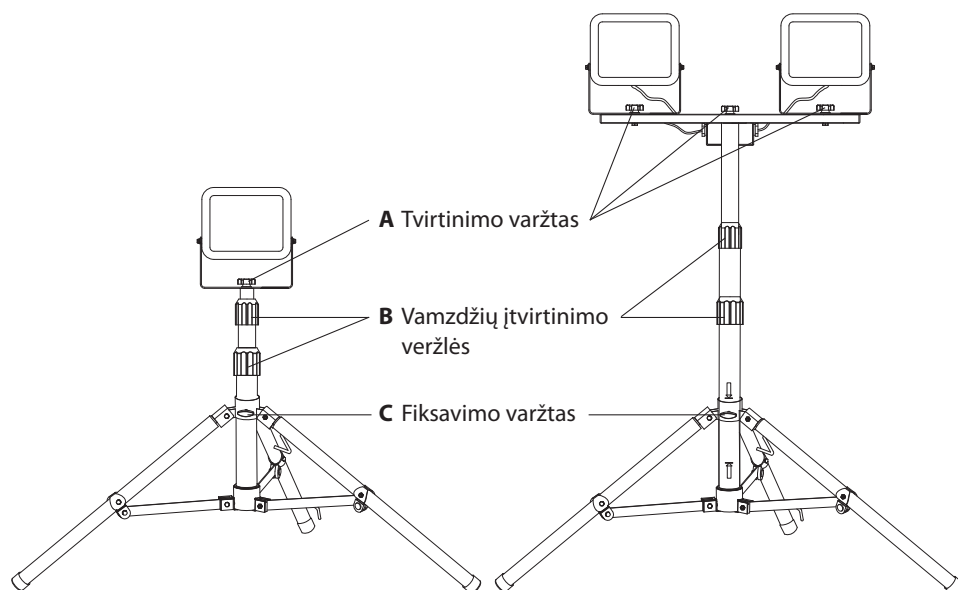
LED PROŽEKTORIAUS STOVAS

Šviestuvai su modelio pavadinimu „T“ yra pateikiami su stovu.

Būtinai pasirūpinkite pakankamu stovo stabilumu ir tvirtu šviestuvo sumontavimu.

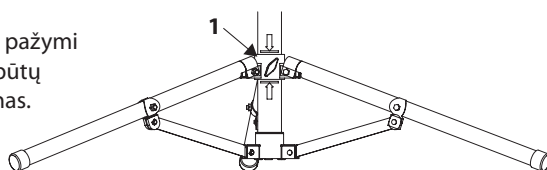
Stovas 20 W viengubam prožektoriumi: ištraukiamas nuo 75 cm iki 160 cm
 Stovas 30/50 W viengubam prožektoriumi: ištraukiamas nuo 86 cm iki 152 cm
 Stovas dvigubam prožektoriumi 2x20 W: ištraukiamas nuo 82 cm iki 142 cm

LED ŠVIESTUVO MONTAVIMAS ANT STOVO



Atleiskite fiksavimo varžtą (C). Iki galo išskleiskite kojas.
 Po to vėl priveržkite fiksavimo varžtą (C).

Ant vamzdžio pažymėtos dvi strėlytės. Jos pažymi tą vietą, kur turi būti kojų laikiklis (1), kad būtų garantuotas pakankamas statyvo stabilumas. Todėl įsitikinkite, kad kojų laikiklis (1) yra toje srityje tarp dviejų strėlyčių.



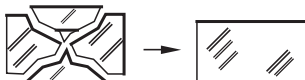
LED šviestuvą, pasitelkę tvirtinimo varžtą (A), pritvirtinkite vidurinėje tvirtinimo apkabos skylėje ant stovo.

Kad pakeistumėte stovo aukštį, atleiskite vamzdžių įtvirtinimo veržlės (B). Ištraukite stovą iki pageidaujamo aukščio ir vėl priveržkite vamzdžių įtvirtinimo veržlės (B).

SAUGOS NUORODOS

1. Prieš kiekvieną naudojimą patikrinkite, ar prožektorius ir maitinimo laidas neturi kokių nors pažeidimų. Niekada nenaudokite savo prožektoriaus, jei nustatėte kokių nors pažeidimų.
Atsargiai! Pažeistas prožektorius arba pažeistas maitinimo laidas reiškia pavojų gyvybei dėl elektros smūgio!

2. Šio šviestuvo išorinių lanksčių laidų negalima keisti; jei laidai pažeidžiami, reikia utilizuoti visą šviestuvą.
- 2.1. Taikoma straipsniams JARO 7000 M / JARO 7003 M / JARO 7003 CM / JARO 7002 M / JARO 7012 M.
Siekiant išvengti pavojų, pažeistą šio šviestuvo išorinį lankstų laidą leidžiama keisti tik gamintojui, paslaugų atstovui ar panašiam specialistui.
3. Prožektorių privaloma tinkamai įžeminti.
4. Prožektorių draudžiama naudoti be visų tinkamai pritaisytų sandarinimo žiedų!
5. LED prožektoriai yra itin ryškūs. Niekada nežiūrėkite tiesiai į šviesą.
6. Sudužusį apsauginį gaubtą prieš tolesnį prožektoriaus naudojimą reikia pakeisti originaliu „Brennenstuhl“ apsauginiu gaubtu.



7. Užtikrinkite, kad prožektorius būtų patikimai ir stabiliai pritvirtintas. Įsitinkinkite, kad kabelis nėra suspaustas ar kitaip pažeistas.
8. Neprileiskite vaikų prie prožektoriaus. Vaikai negali įvertinti dėl elektros srovės kylančio pavojaus.

TECHNINĖ PRIEŽIŪRA

Šio šviestuvo šviesos šaltinis nėra keičiamas; šviesos šaltiniui pasiekus savo naudojimo trukmės pabaigą, reikia pakeisti visą šviestuvą.

VALYMAS

Nenaudokite tirpiklių, ėsdinančių valymo priemonių ar pan. Valydami naudokite tik sausą ar šiek tiek sudrėkintą šluostę.

ŠALINIMAS



Ekologiškai šalinkite elektros prietaisus!

Elektros prietaisus draudžiama šalinti su buitinėmis atliekomis!

Remiantis ES direktyva 2012/19/ES dėl elektros ir elektroninės įrangos atliekų, naudotus elektros prietaisus privaloma surinkti atskirai ir atiduoti ekologiškai perdirbti.

Dėl nebenaudojamų prietaisų šalinimo galimybių teiraukitės savo savivaldybėje.

ATITIKTIES DEKLARACIJA

Atitikties deklaraciją turi gamintojas.

Adresai

Hugo Brennenstuhl GmbH & Co. KG
Seestraße 1 – 3 · D-72074 Tübingen

H. Brennenstuhl S.A.S.
4 rue de Bruxelles · F-67170 Bernolsheim

lectra-t ag
Blegistrasse 13 · CH-6340 Baar

www.brennenstuhl.com



brennenstuhl®

Hugo Brennenstuhl GmbH & Co. KG
Seestraße 1 – 3 · D-72074 Tübingen

H. Brennenstuhl S.A.S.
4 rue de Bruxelles · F-67170 Bernolsheim

lectra-t ag
Blegistrasse 13 · CH-6340 Baar
www.brennenstuhl.com

0498291/4618